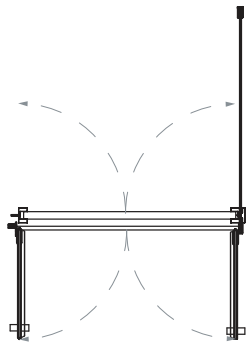


# KUP9 KUF7 C

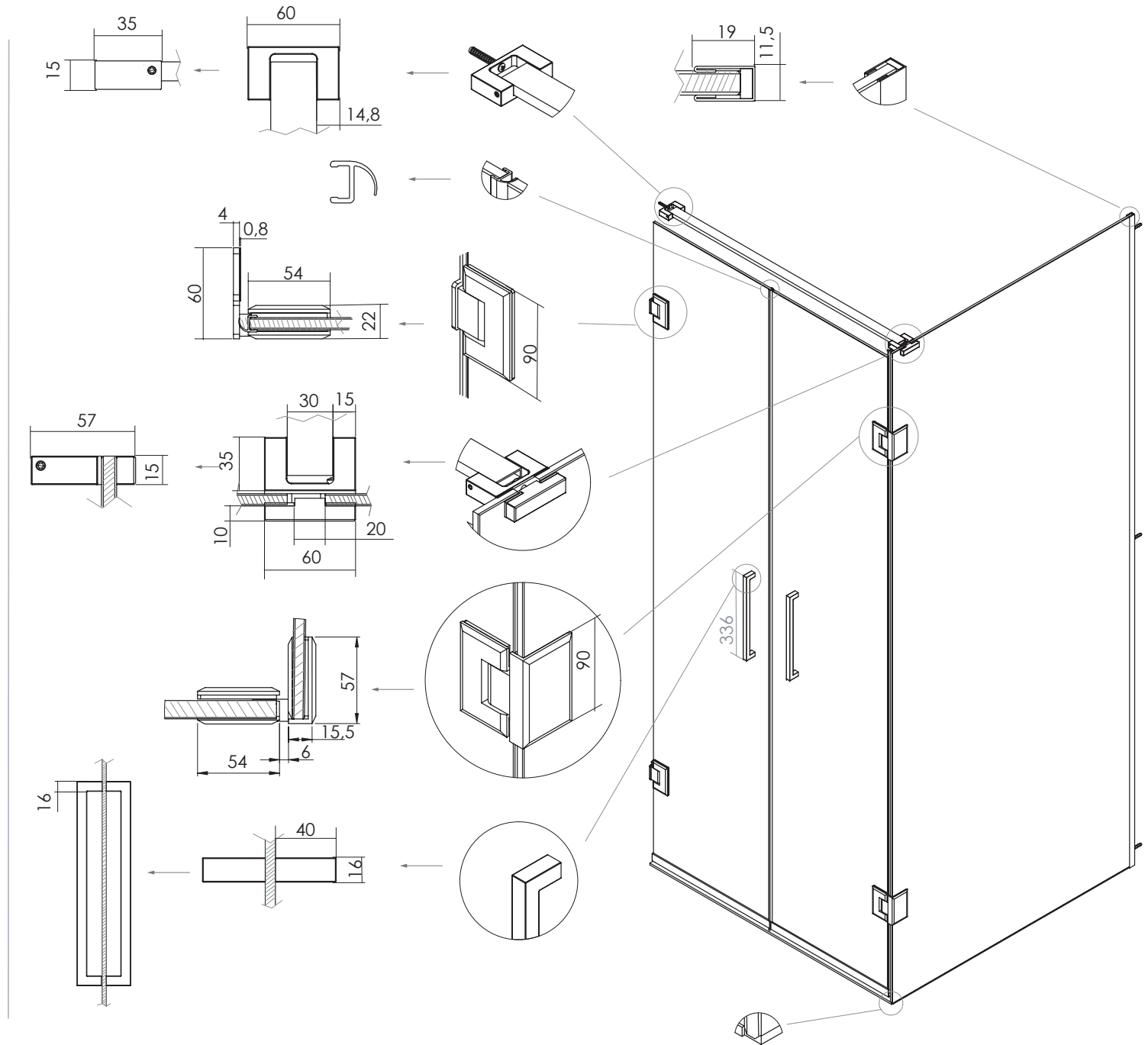
DUE ANTE BATTENTI ACCIAIO INOX

VETRO TEMPRATO  
LARGHEZZA DI SERIE L  
ALTEZZA DI SERIE H  
L MIN  
L MAX  
H MIN  
H MAX

8/10 MM  
65 < 155 CM  
201 CM  
50 CM  
155 CM  
210 CM  
260 CM



| MISURE IN CM DI SERIE | NUMERO COLLI | MISURE IN CM DI SERIE LATO FISSO | NUMERO COLLI |
|-----------------------|--------------|----------------------------------|--------------|
| 65-75                 | 1            | 65-75                            | 1            |
| 75-85                 | 1            | 75-85                            | 1            |
| 85-95                 | 1            | 85-95                            | 1            |
| 95-105                | 1            | 95-105                           | 1            |
| 105-115               | 1            | 105-115                          | 1            |
| 115-125               | 1            | 115-125                          | 1            |
| 125-135               | 1            |                                  |              |
| 135-145               | 1            |                                  |              |
| 145-155               | 1            |                                  |              |



MISURE DISEGNO  
TUTTE IN MM