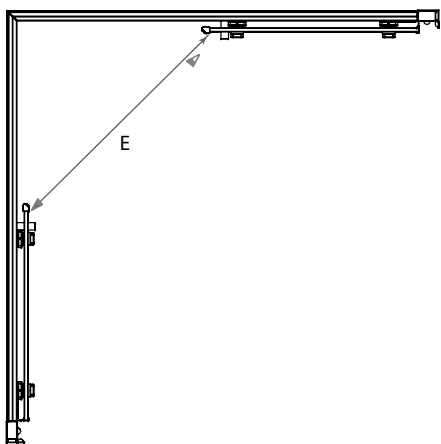


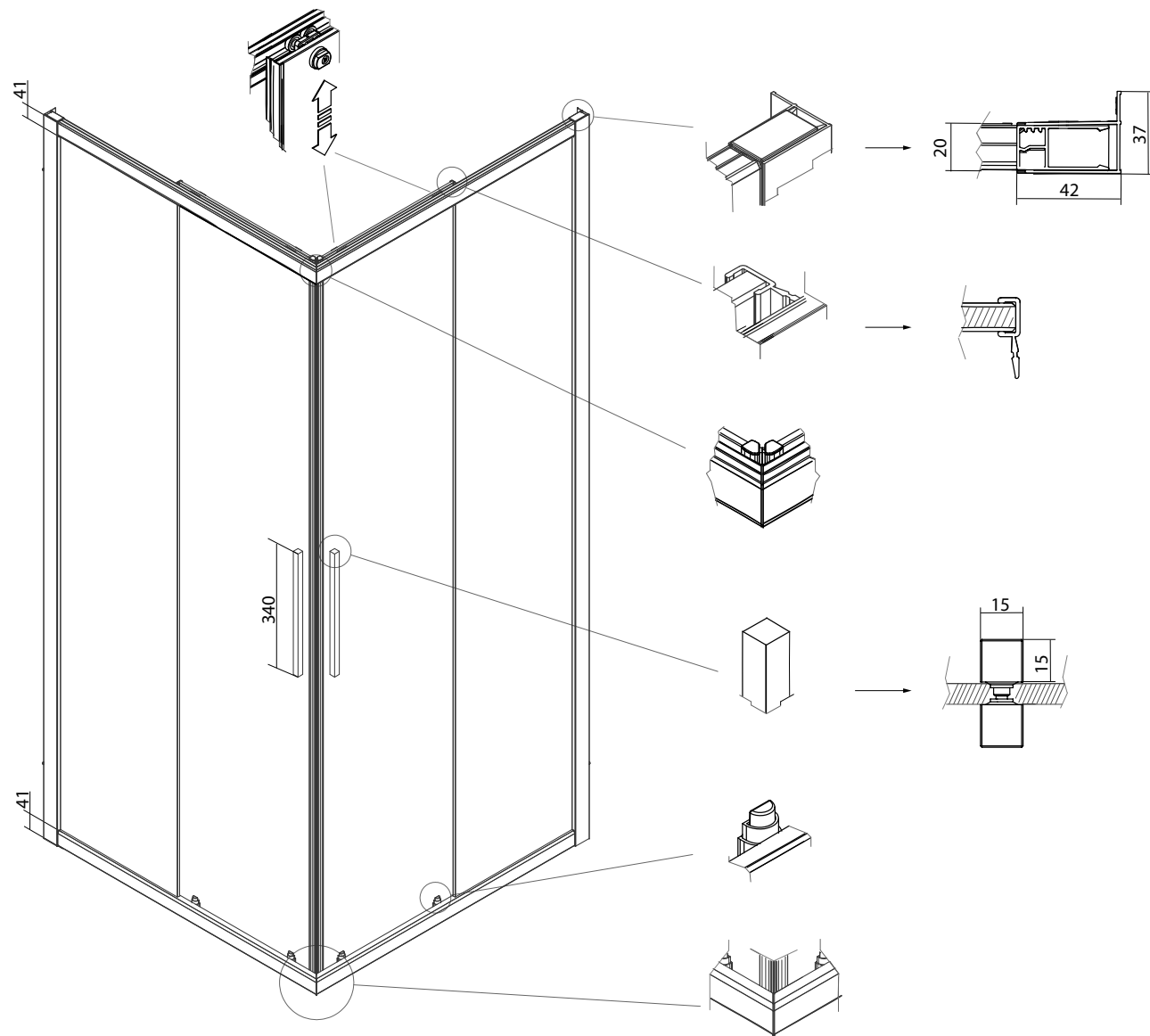
PRA1

ANGOLO A DUE ANTE SCORREVOLI E SGANCIABILI
 ABBINABILE A LATO FISSO
 REVERSIBILE

VETRO TEMPRATO 8MM
 LARGHEZZA DI SERIE L 67 < 120 CM
 ALTEZZA DI SERIE H 200 CM
 L MIN 55 CM
 L MAX 120 CM
 H MIN 200 CM
 H MAX 230 CM



| MISURE IN CM DI SERIE | ENTRATA "E" | PESO NETTO | VOLUMI | NUMERO COLLI |
|-----------------------|-------------|------------|--------|--------------|
| 67-70 | 35 | 31 | 0,1000 | 1 |
| 72-75 | 39 | 33,5 | 0,1100 | 1 |
| 77-78 | 43 | 36 | 0,1200 | 1 |
| 82-85 | 43 | 38,5 | 0,1300 | 1 |
| 87-90 | 48 | 41 | 0,1400 | 1 |
| 97-100 | 54 | 46 | 0,1600 | 1 |
| 117-120 | 54 | 56 | 0,2000 | 1 |



MISURE DISEGNO
 TUTTE IN MM