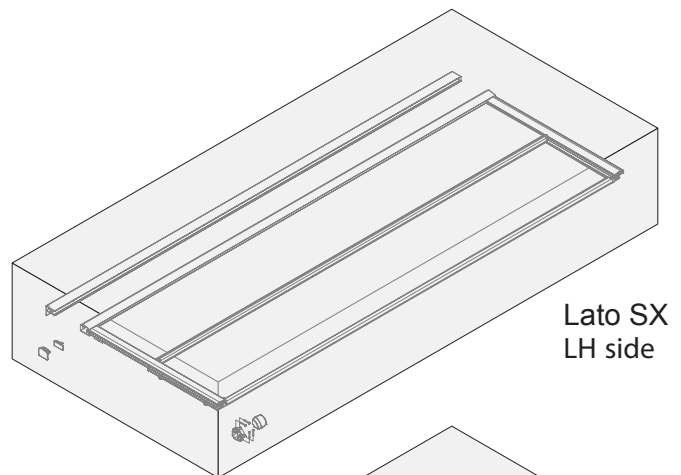
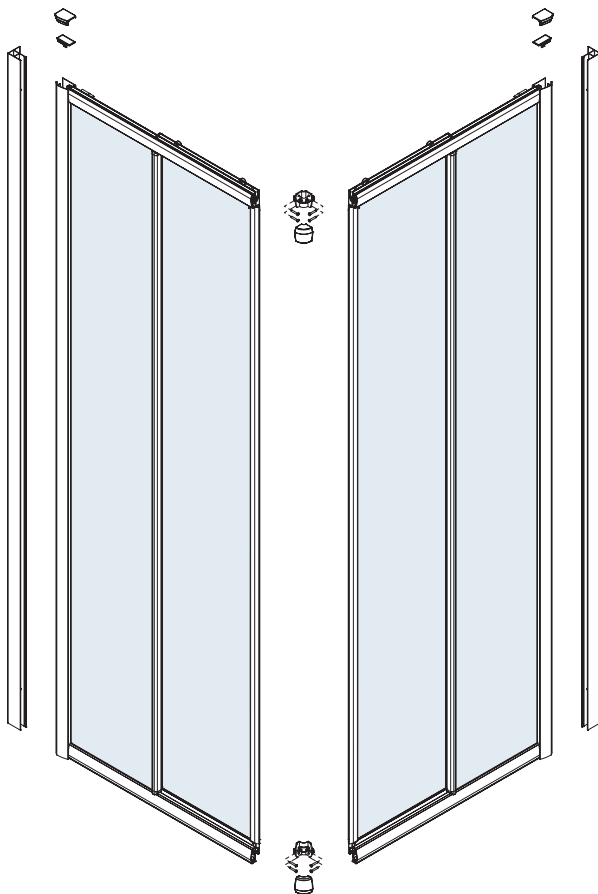
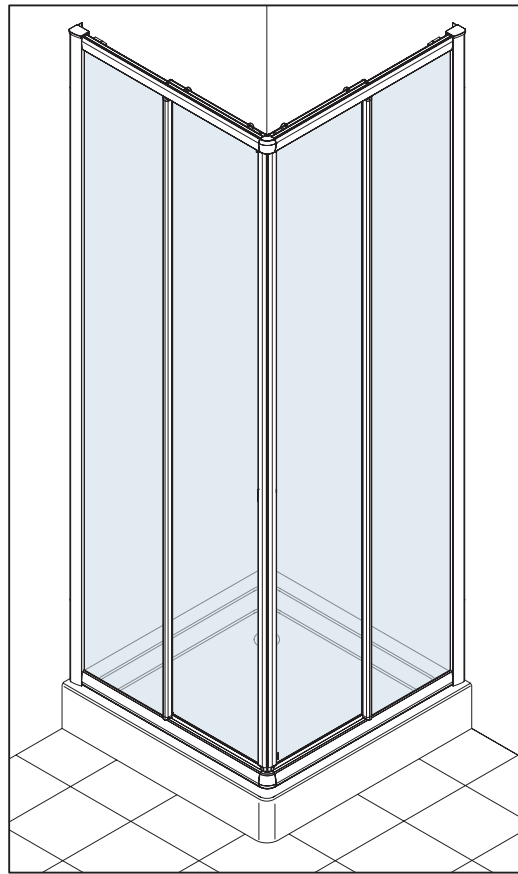
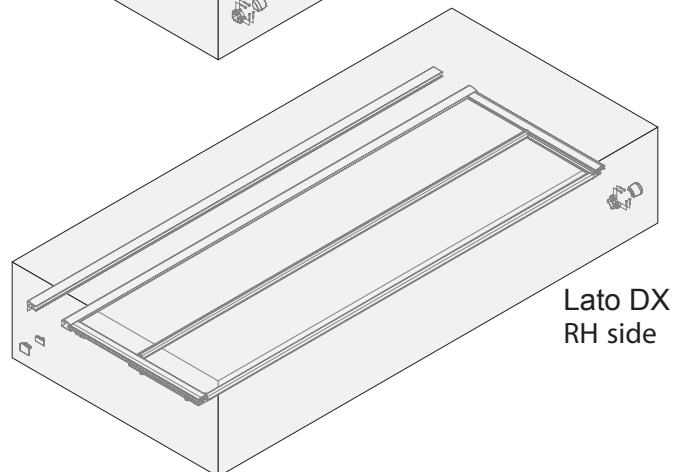
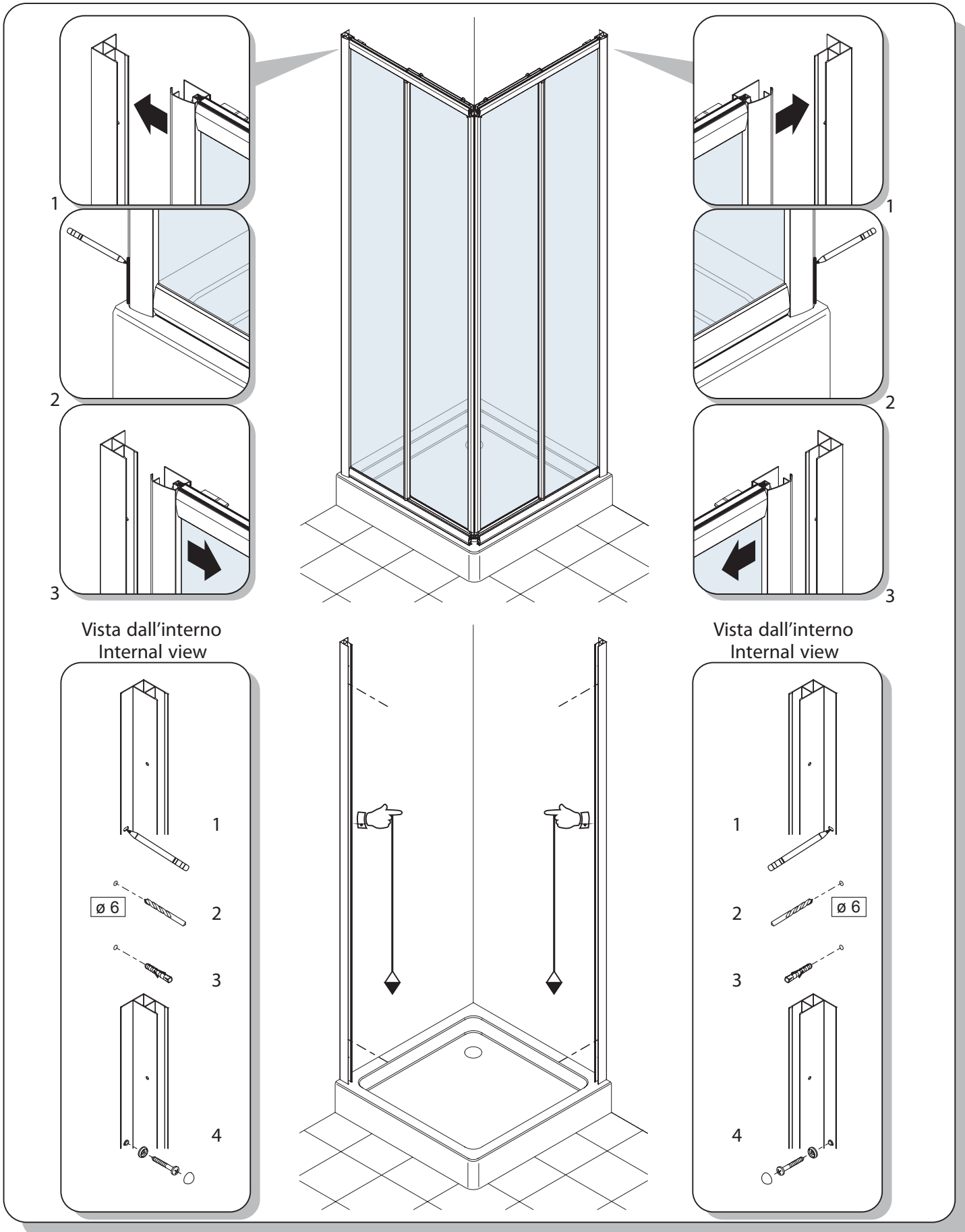
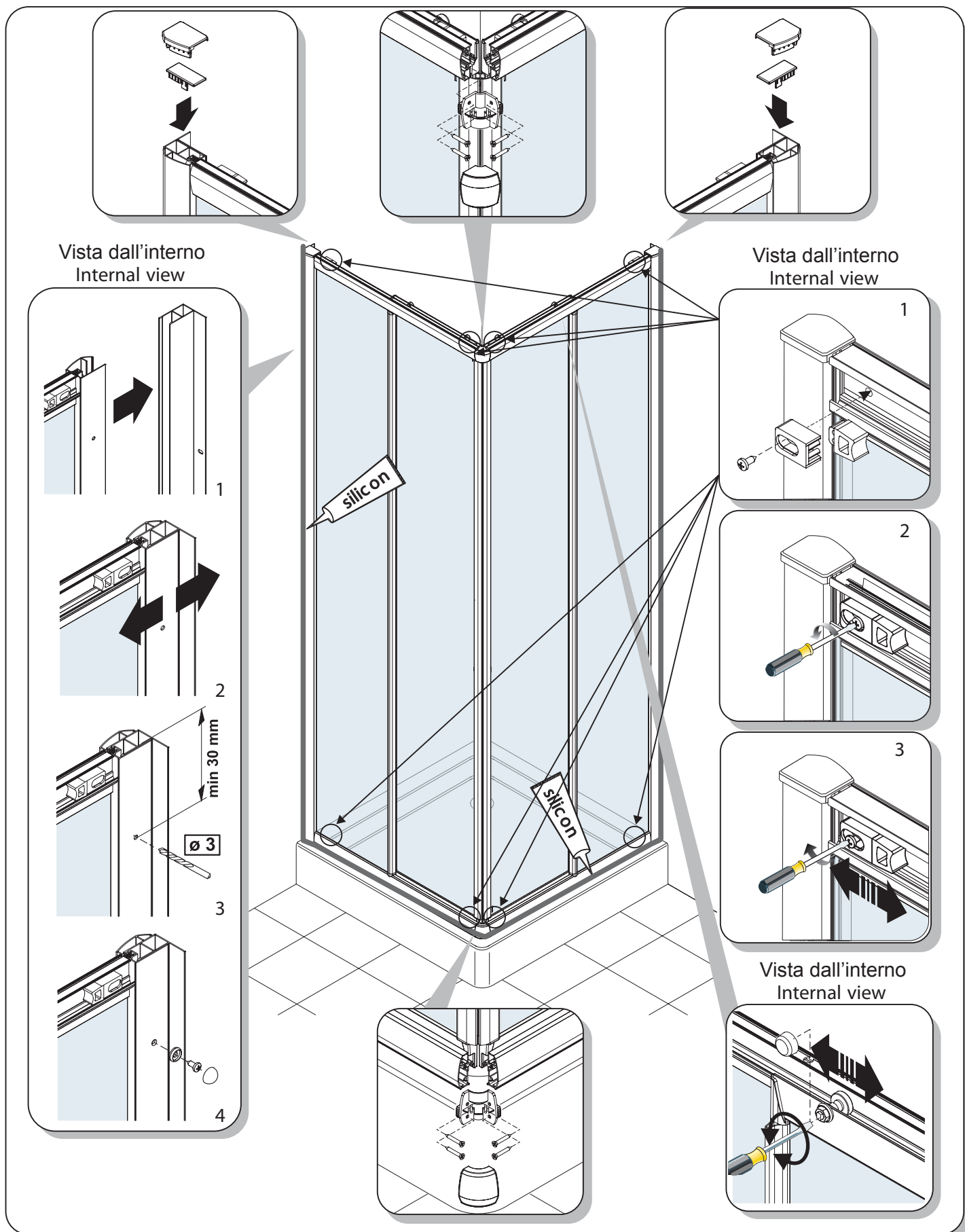


SERIE PAMELA PLUS - ANGOLO

ISTRUZIONI DI MONTAGGIO / ASSEMBLY

Lato SX
LH sideLato DX
RH side





IT - ISTRUZIONI IMPORTANTI

Per pulire la vostra cabina doccia dovete usare soltanto un panno morbido.

Non usate mai detersivi, solventi o materiali abrasivi, **perché potrebbero deteriorare le superfici lucide e verniciate**. L'uso appropriato della vostra cabina doccia garantisce la **corretta tenuta d' acqua**.

FR - INSTRUCTIONS IMPORTANTS

Pour nettoyer votre cabine douche, vous devez employer seulement un chiffon moelleux.

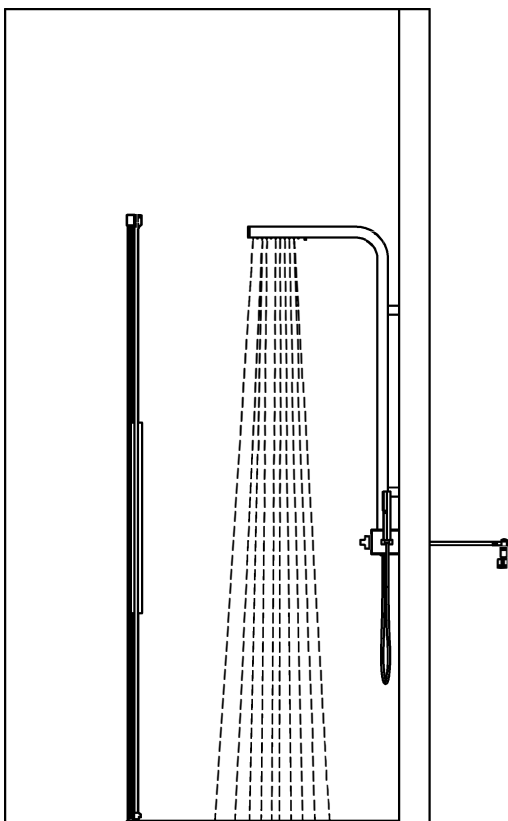
N'employez jamais des détergents ou des matériaux abrasifs, **parceque ils pourraient détériorer la surface polie e vernie**. L' emploi correct de votre paroi douche garantit une bonne fonctionnalité et **entanchite**.

EN - IMPORTANT INSTRUCTIONS

To clean your shower booth, please use a soft cloth only.

Never use detergents, solvents, or abrasive materials, **because they could damage the polished and varnished surfaces**. The proper use of your shower enclosure guarantees its functionality and the **water tightness**.

OK



NO

