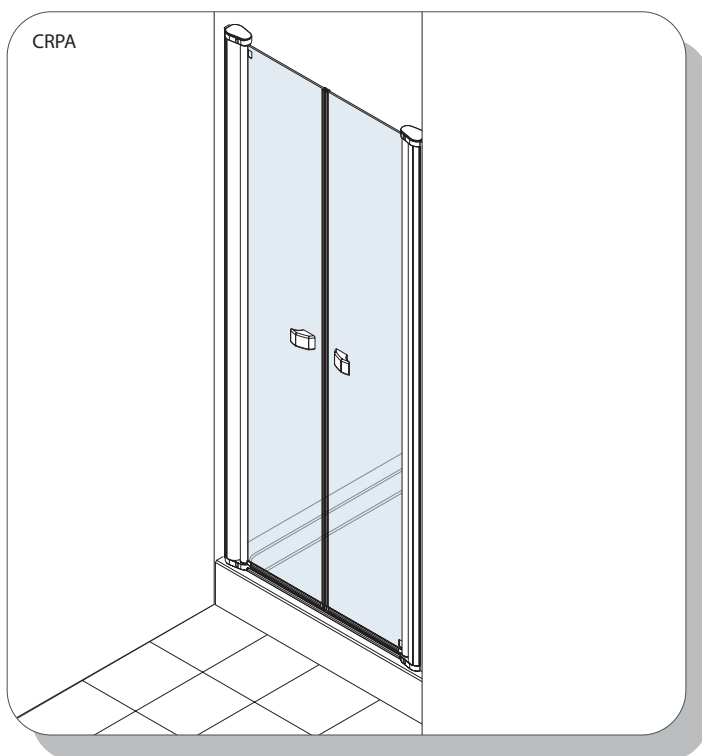
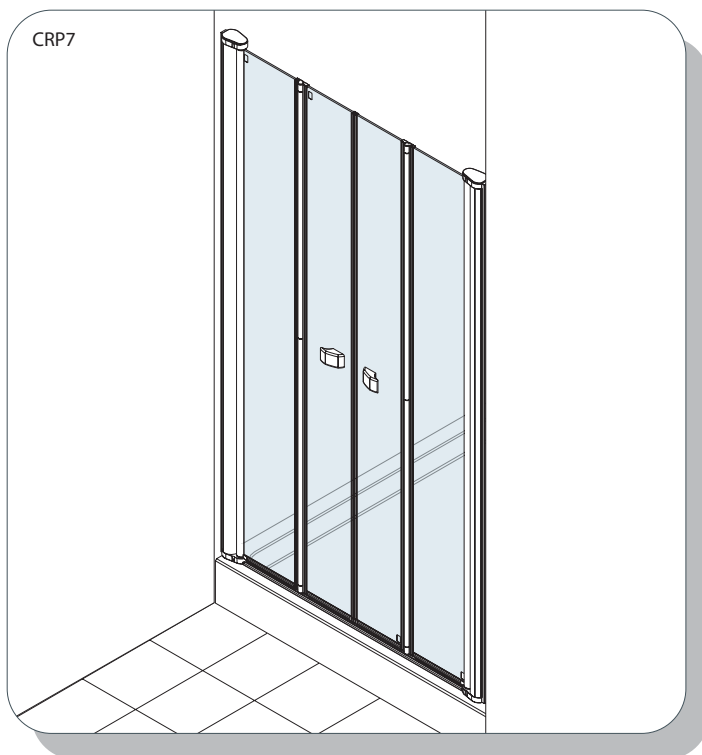
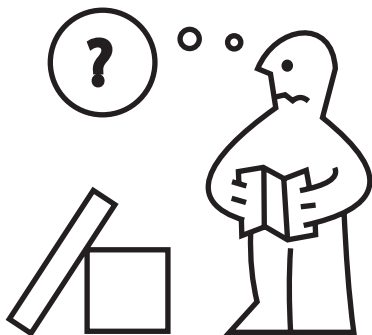
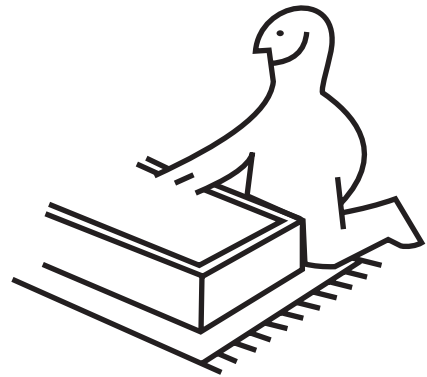
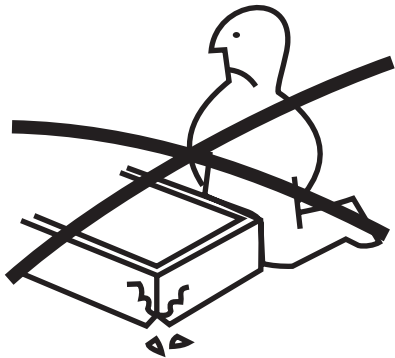
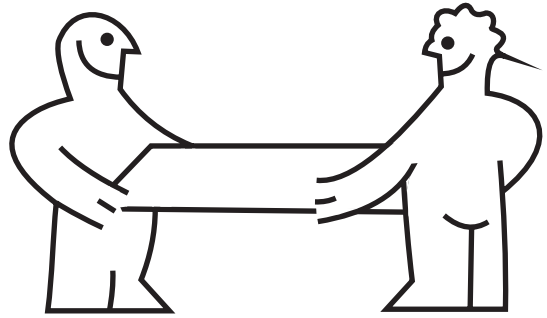
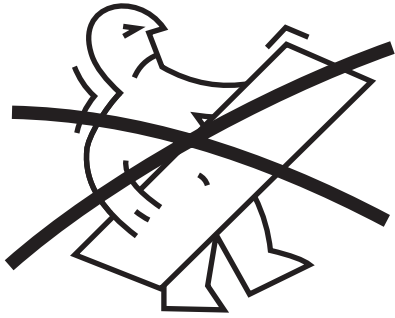
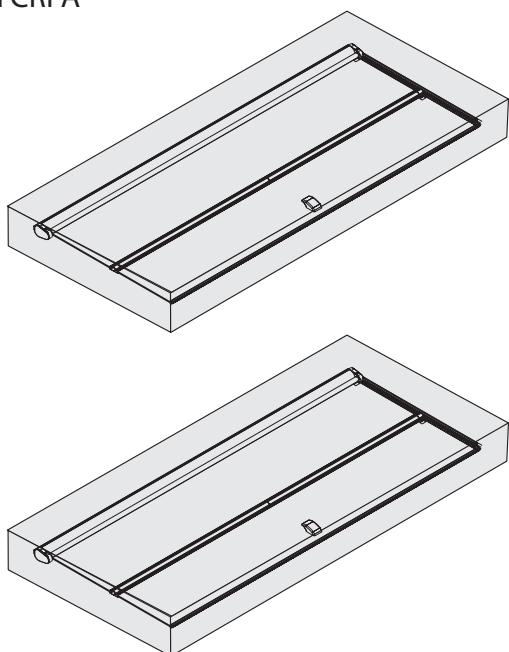


ISTRUZIONI DI MONTAGGIO / ASSEMBLY INSTRUCTIONS





CRP7+CRPA



- J**

500017 x44
- H**

510025 x22
- K**

610025 x22
- I**

530047 x22
- E**

54005810 x22
- A**

810106GR x66
- D**

810033GR x88
- L**

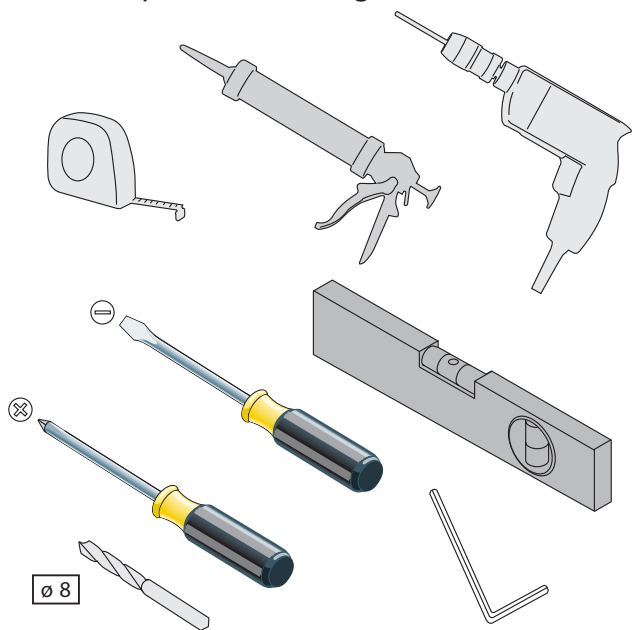
810122GR x22
- C**

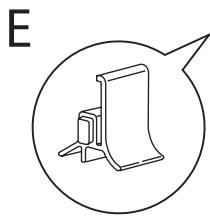
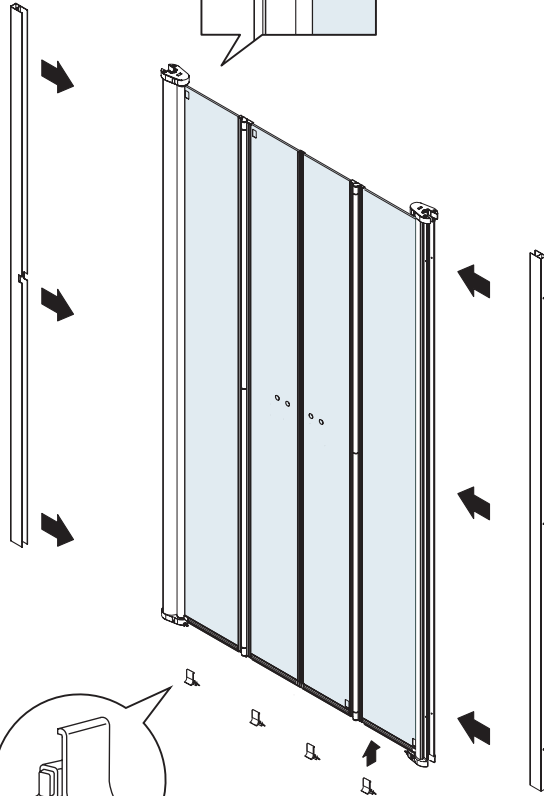
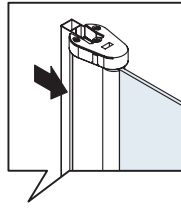
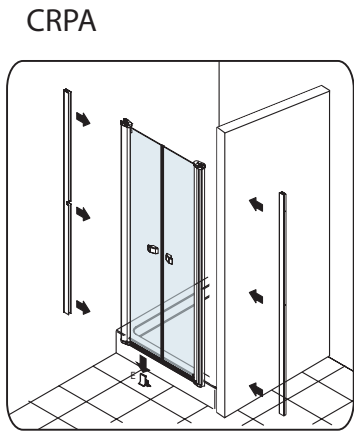
890005GR x1
- B**

810107GR x66

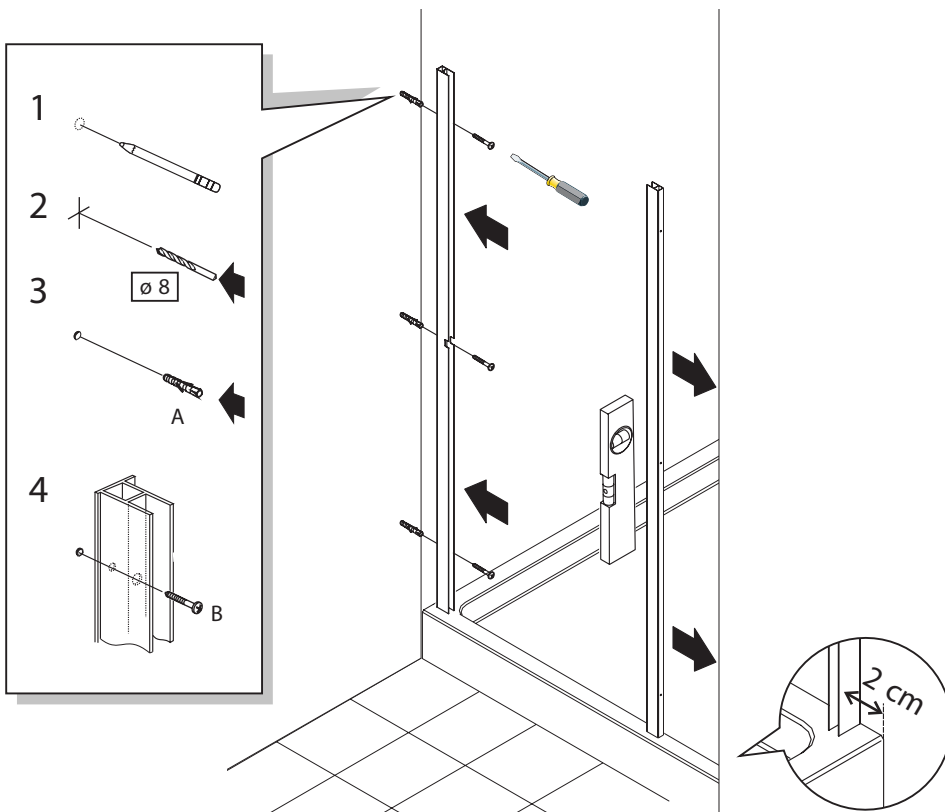
Attrezzi per montaggio

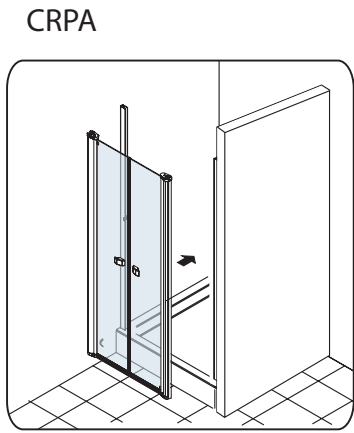
Des outils pour l'assemblage



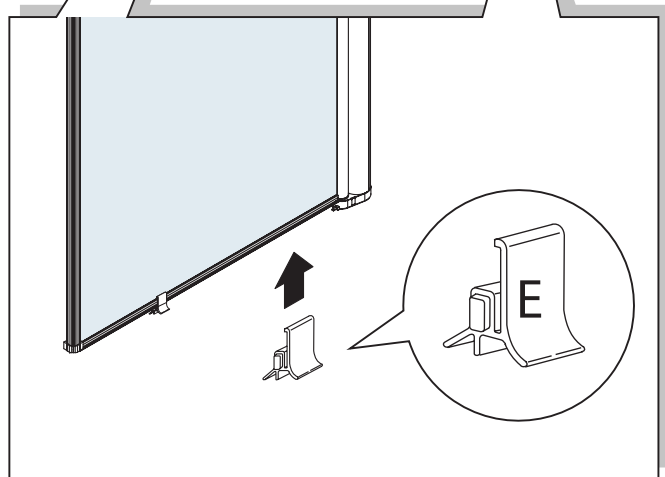
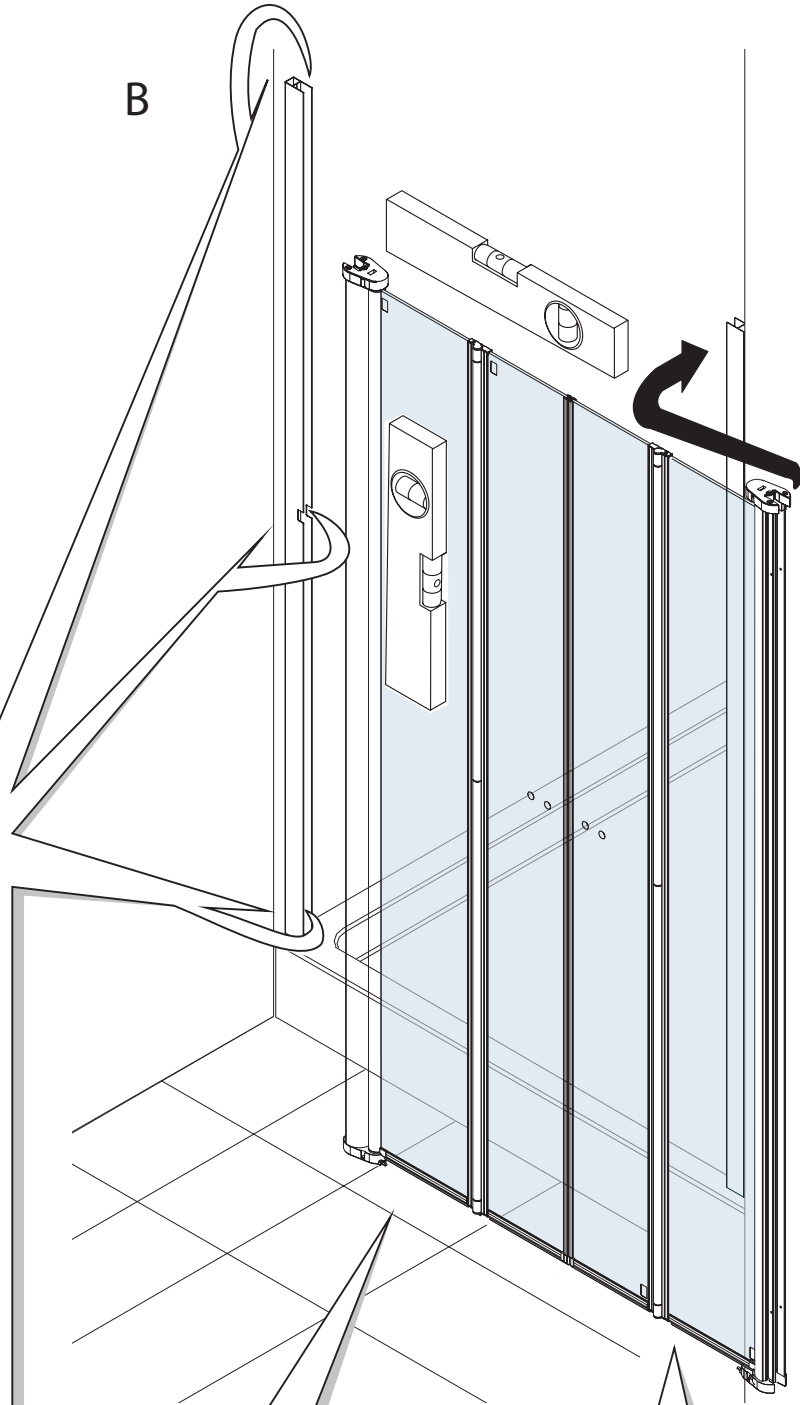
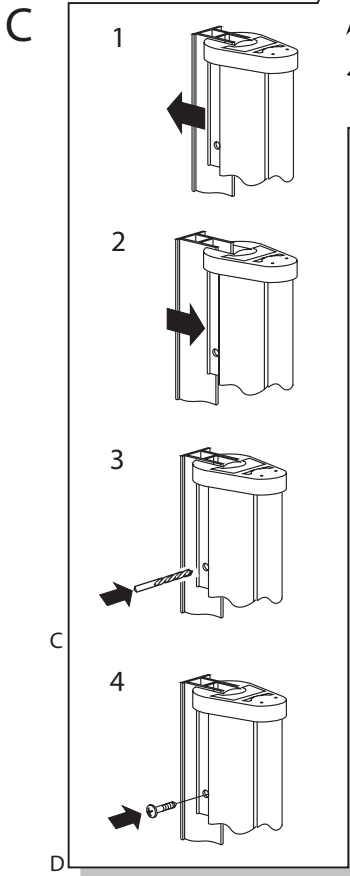


1

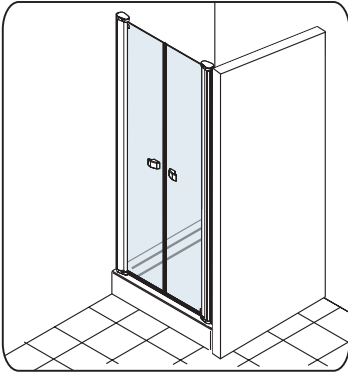




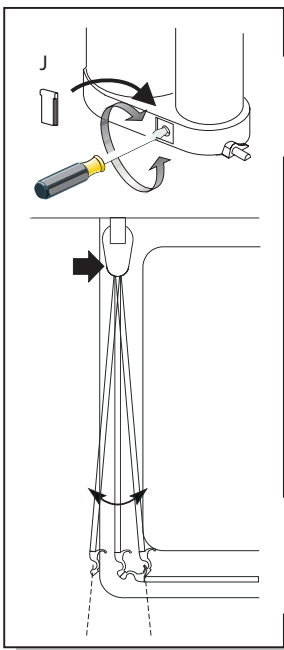
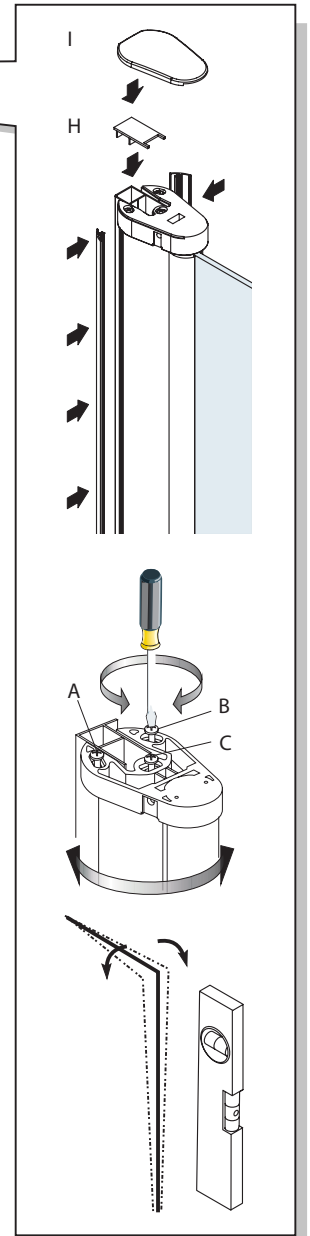
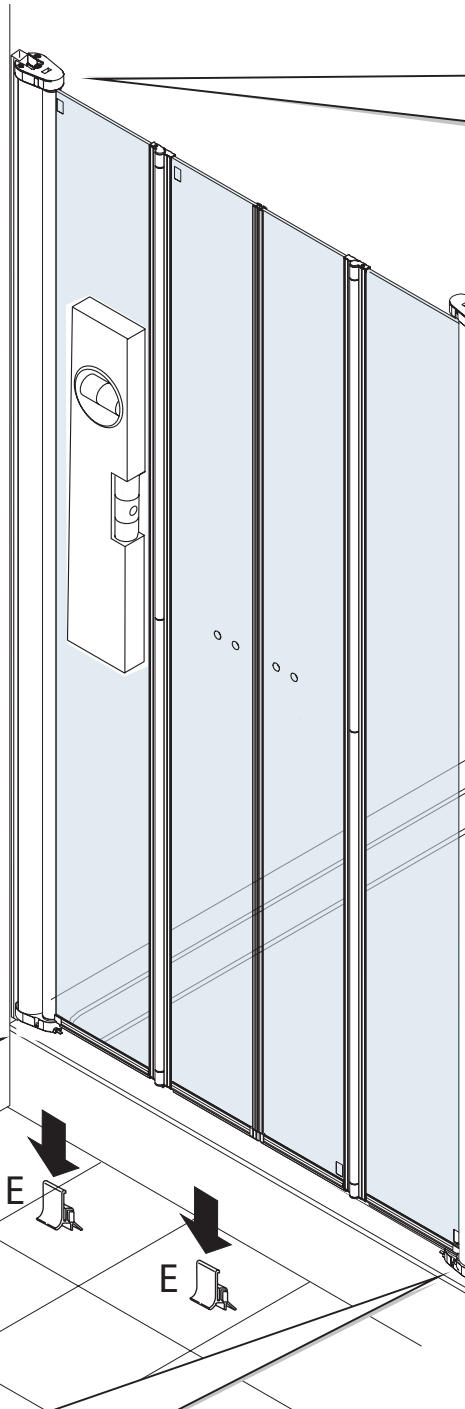
CRP7+CRPA



CRPA

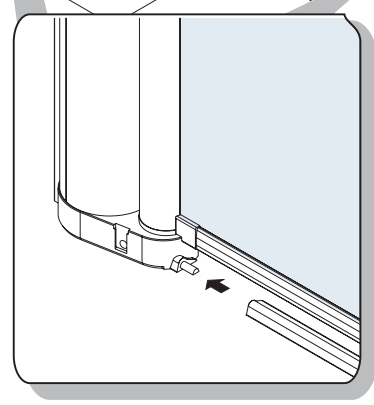
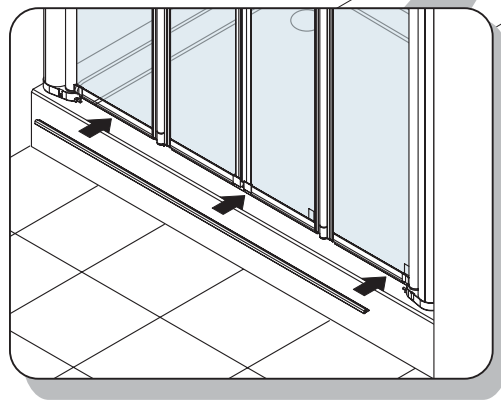
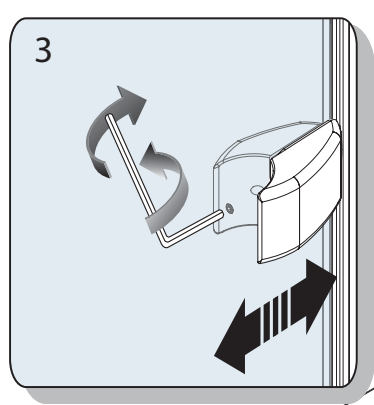
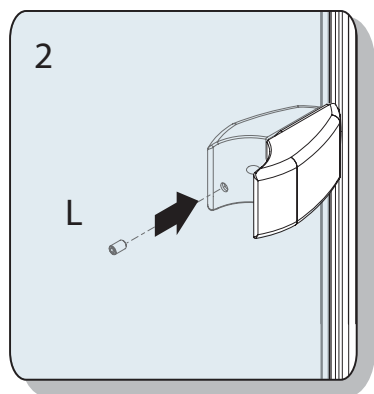
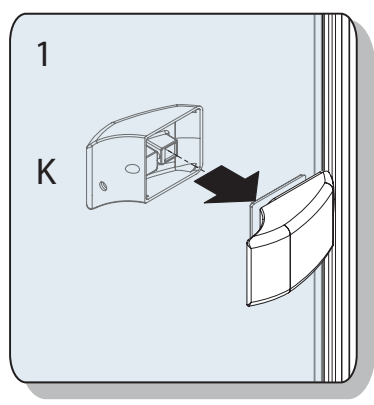


CRP7



CRPA

CRP7



IT - ISTRUZIONI IMPORTANTI

Per pulire la vostra cabina doccia dovete usare soltanto un panno morbido.
Non usate mai detersivi, solventi o materiali abrasivi, perché potrebbero deteriorare le superfici lucide e verniciate.

F - INSTRUCTIONS IMPORTANTES

Pour nettoyer votre cabine douche, vous devez employer seulement un chiffon moelleux.
N'employez jamais des détergents ou des matériaux abrasifs, parce que ils pourraient détériorer la surface polie e vernie.

GB - IMPORTANT INSTRUCTIONS

To clean your shower booth, please use a soft cloth only. Never use detergents, solvents, or abrasive materials, because they could damage the polished and varnished surfaces.

D - WICHTIGE INSTRUKTIONEN

Für die Reinigung Ihrer Duschtrennwand dürfen Sie nur ein weiches Tuch benutzen. Benutzen Sie nie Putz- Scheuer- oder Lösemittel, weil sie die lackierten und glänzenden Flächen beschädigen Könnten.

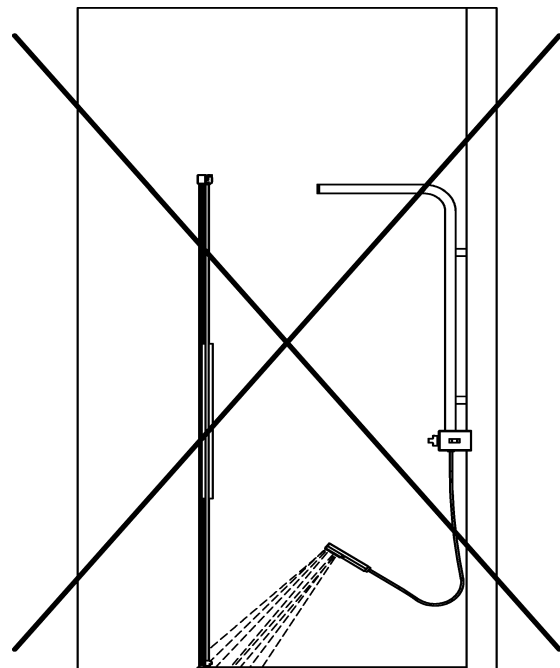
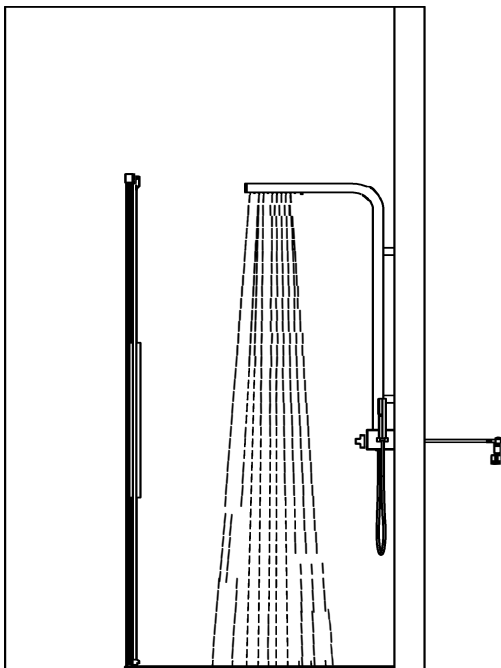
ES - INSTRUCCIONES IMPORTANTES PARA EL CLIENTE

Para la belleza de vuestra cabina ducha usad solo un suave. No uséis jamas detergentes, disolventes o abrasivas, porque podrian dañar las superficie brillantes y pintadas.

NL - BELANGRIJKE INSTRUKTIES

Voor het schoonmaken van uw douchecabine moet u alleen een zachte doek gebruiken. Gebruik nooit oplos-, was- en schuurmiddelen, omdat deze de glanzende verf- en laklaag zouden kunnen beschadigen .

OK



NO