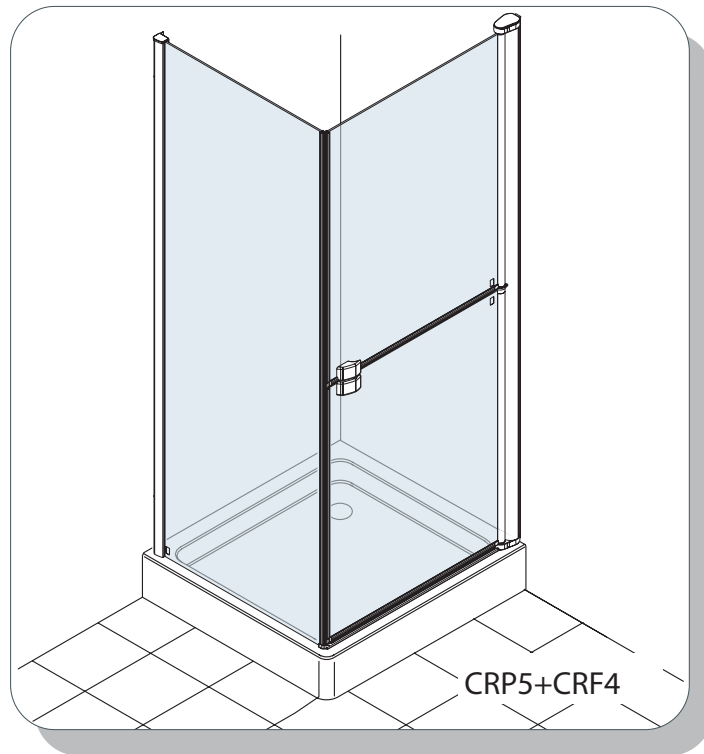
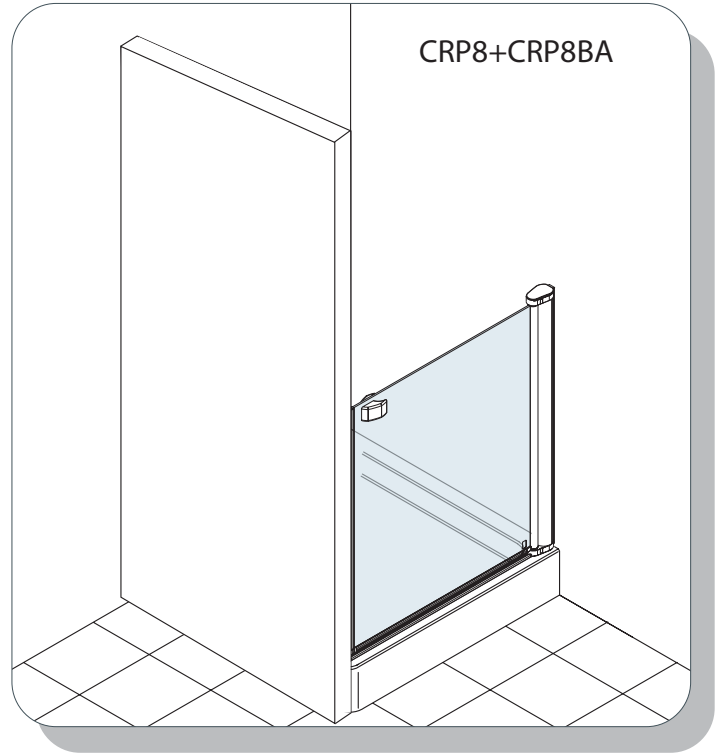
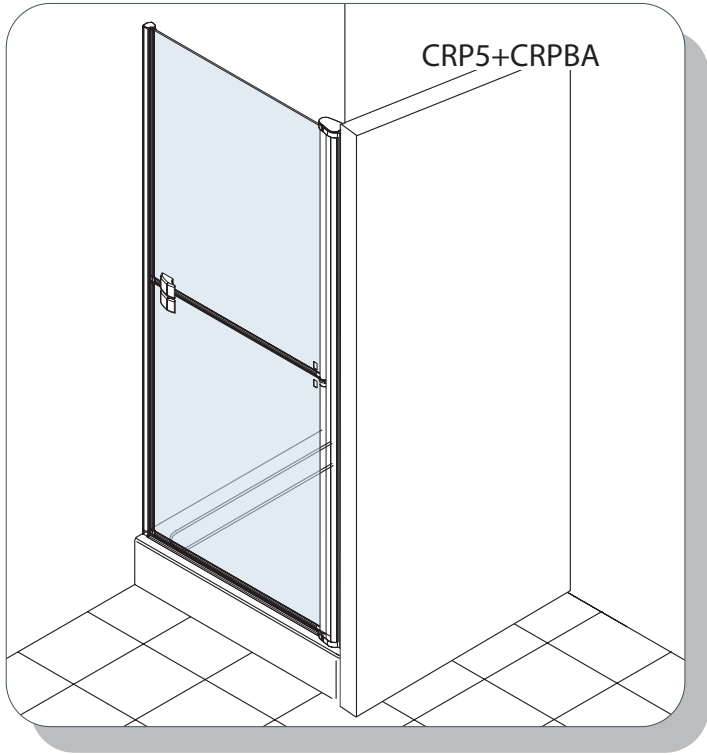
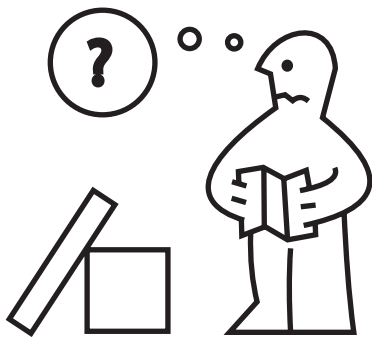
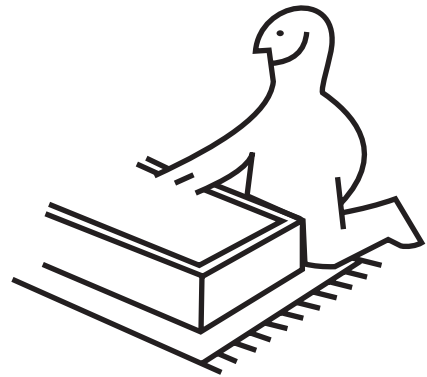
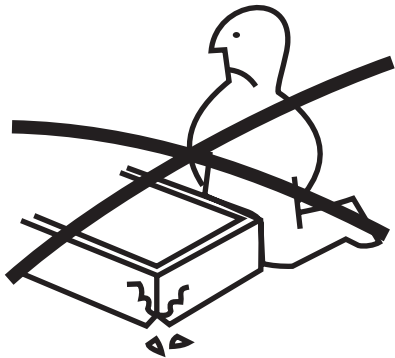
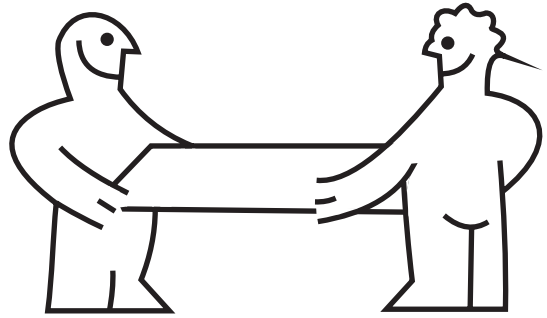
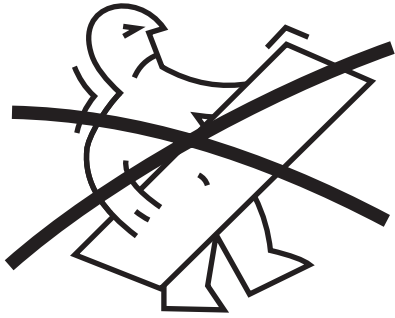
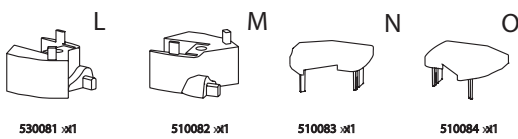
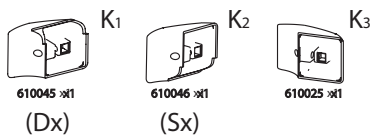
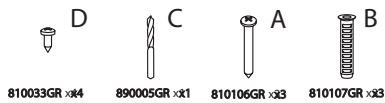
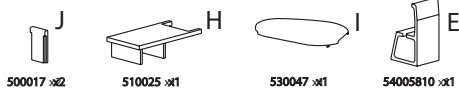
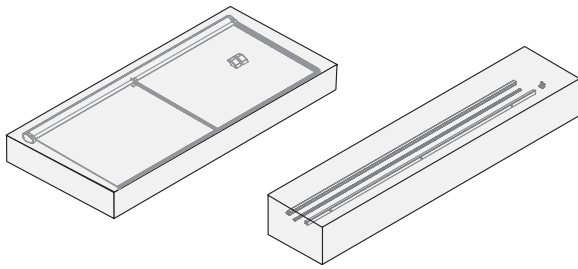


ISTRUZIONI DI MONTAGGIO / ASSEMBLY INSTRUCTIONS

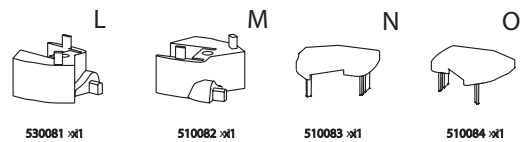
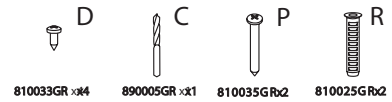
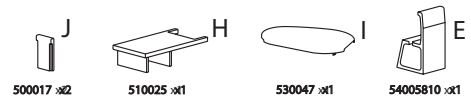
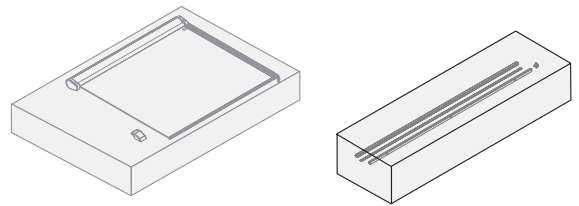


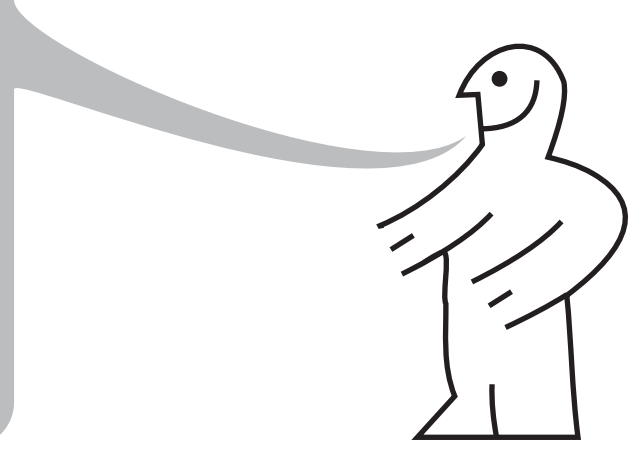
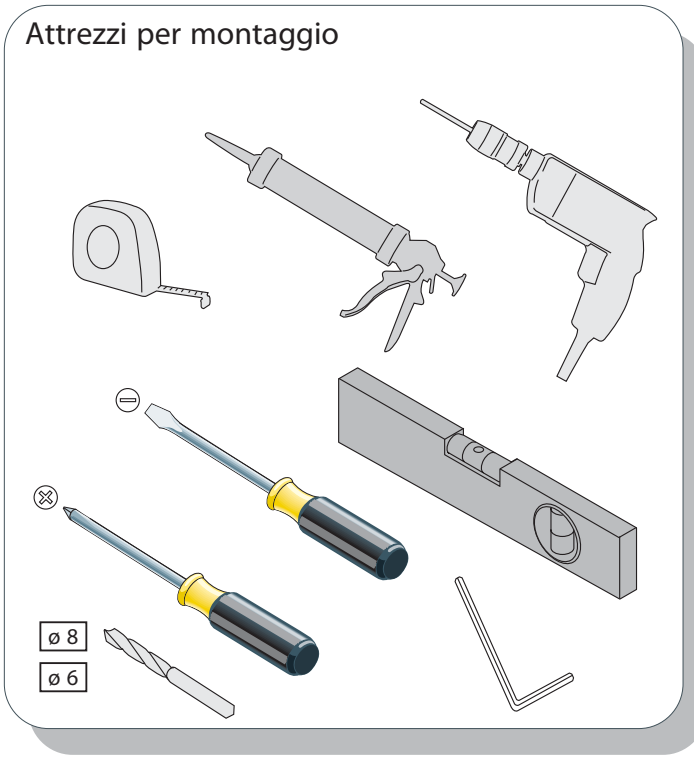
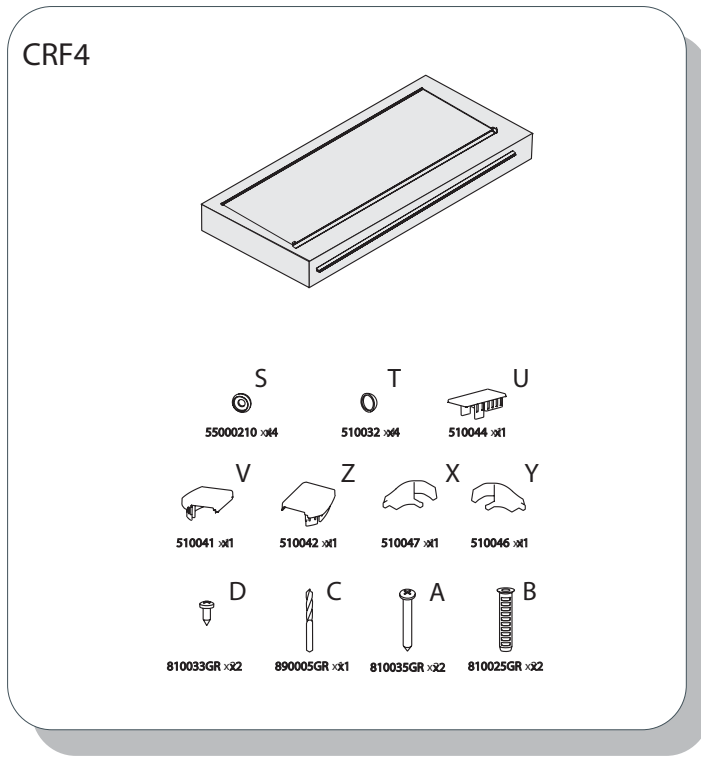


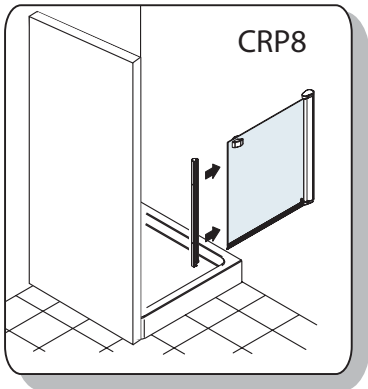
CRP5+CRP5BA



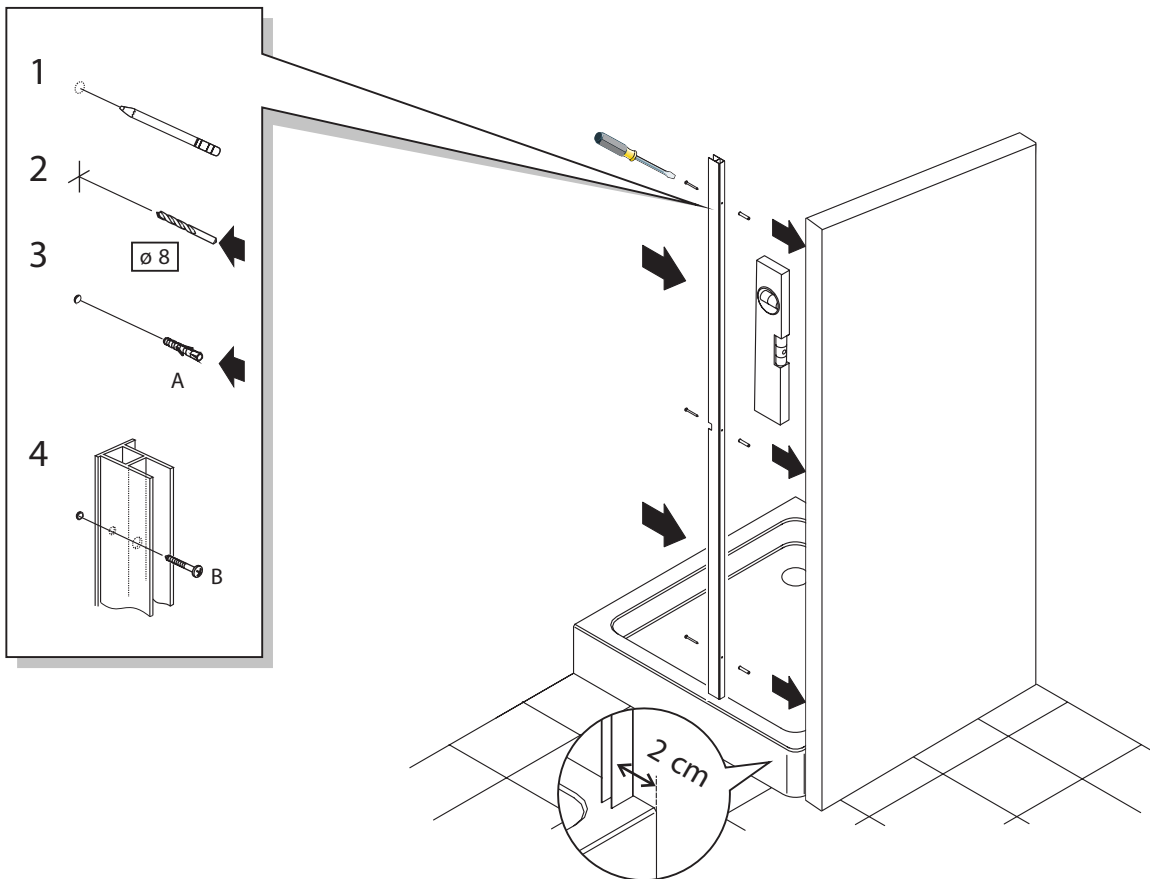
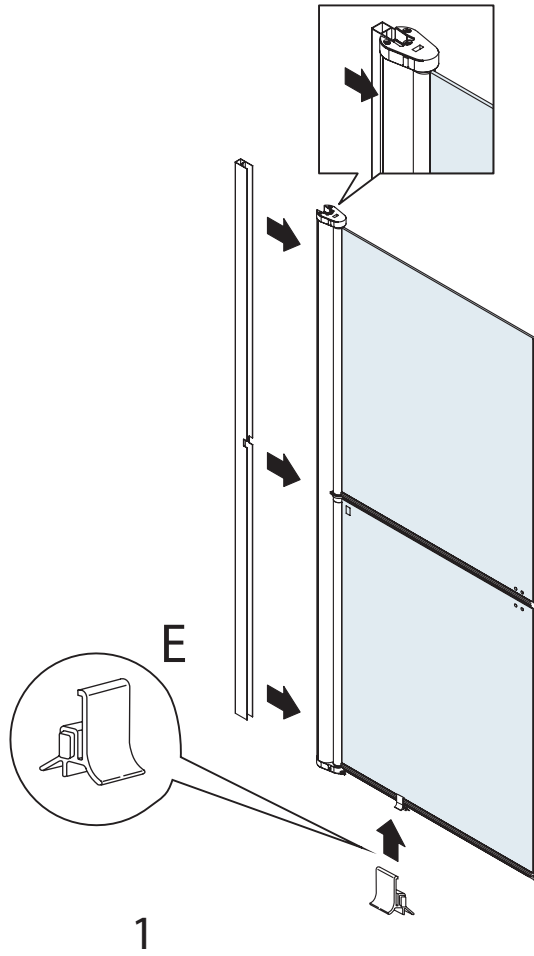
CRP8+CRP8BA







CRP5



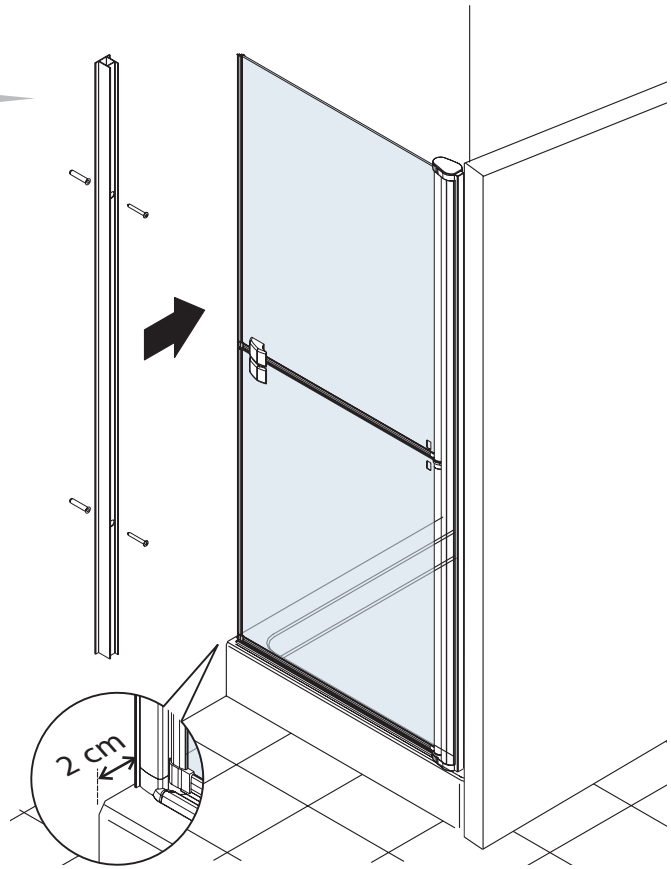
Vista dall'interno

1. Insert the roller into the track.

2. Tighten the roller with a screwdriver (Ø 8).

3. Tighten the roller with a screwdriver (R).

4. Tighten the roller with a screwdriver (P).



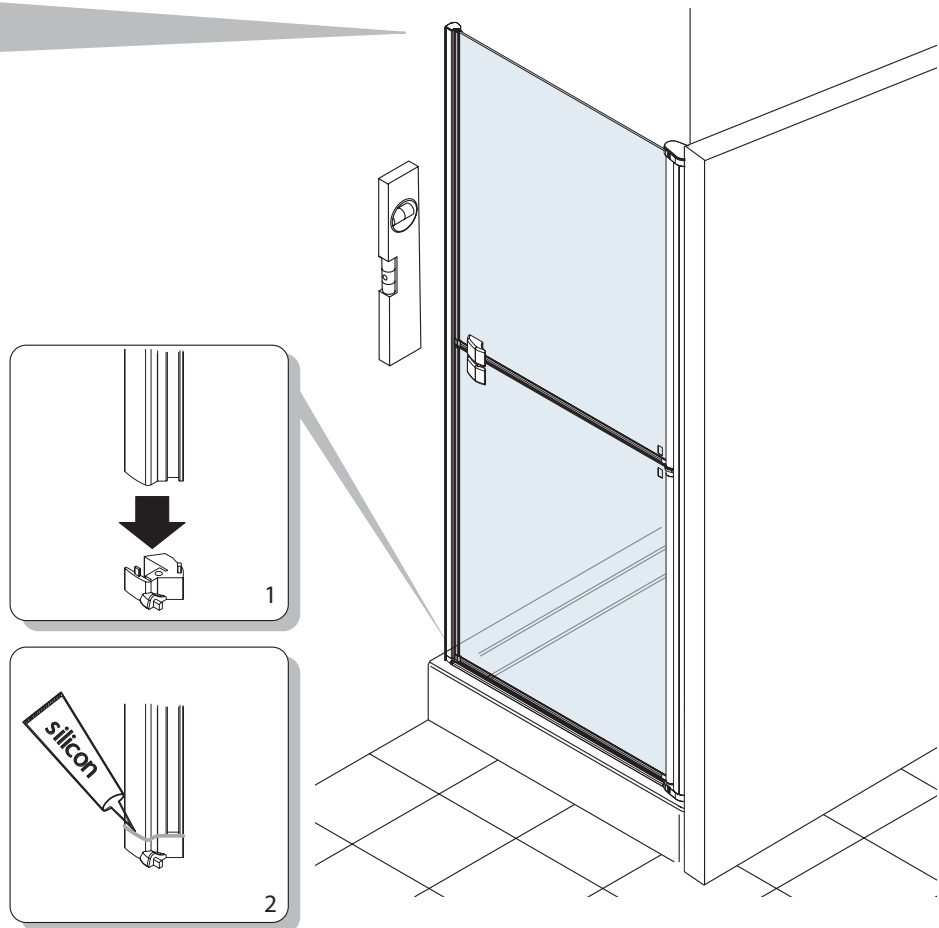
Vista dall'interno

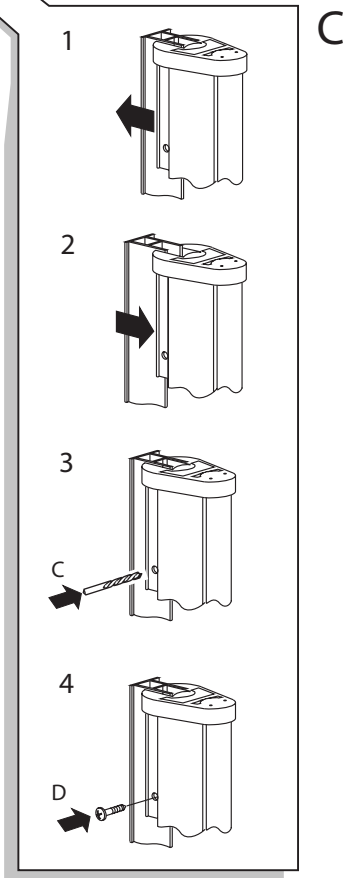
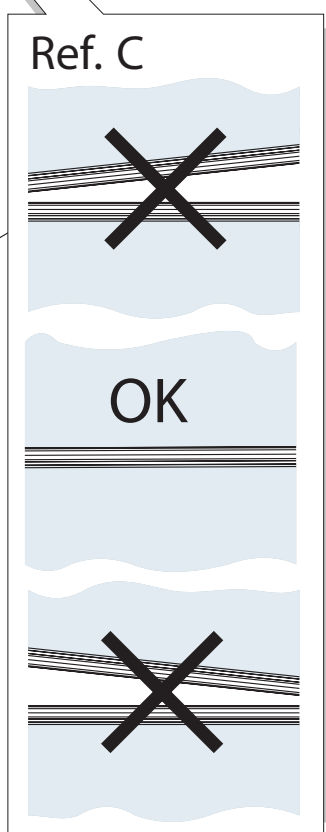
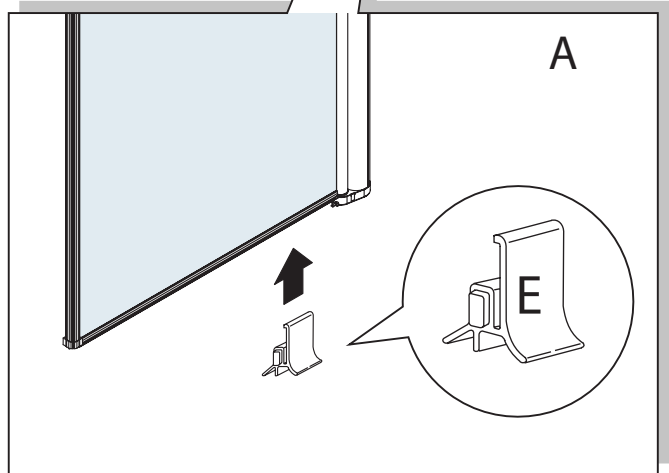
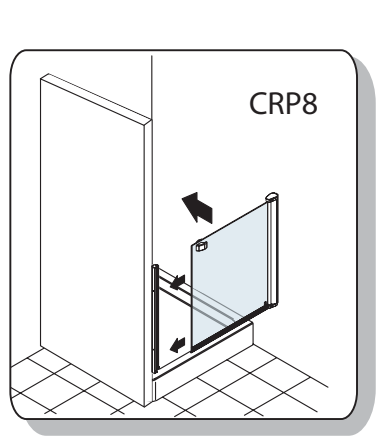
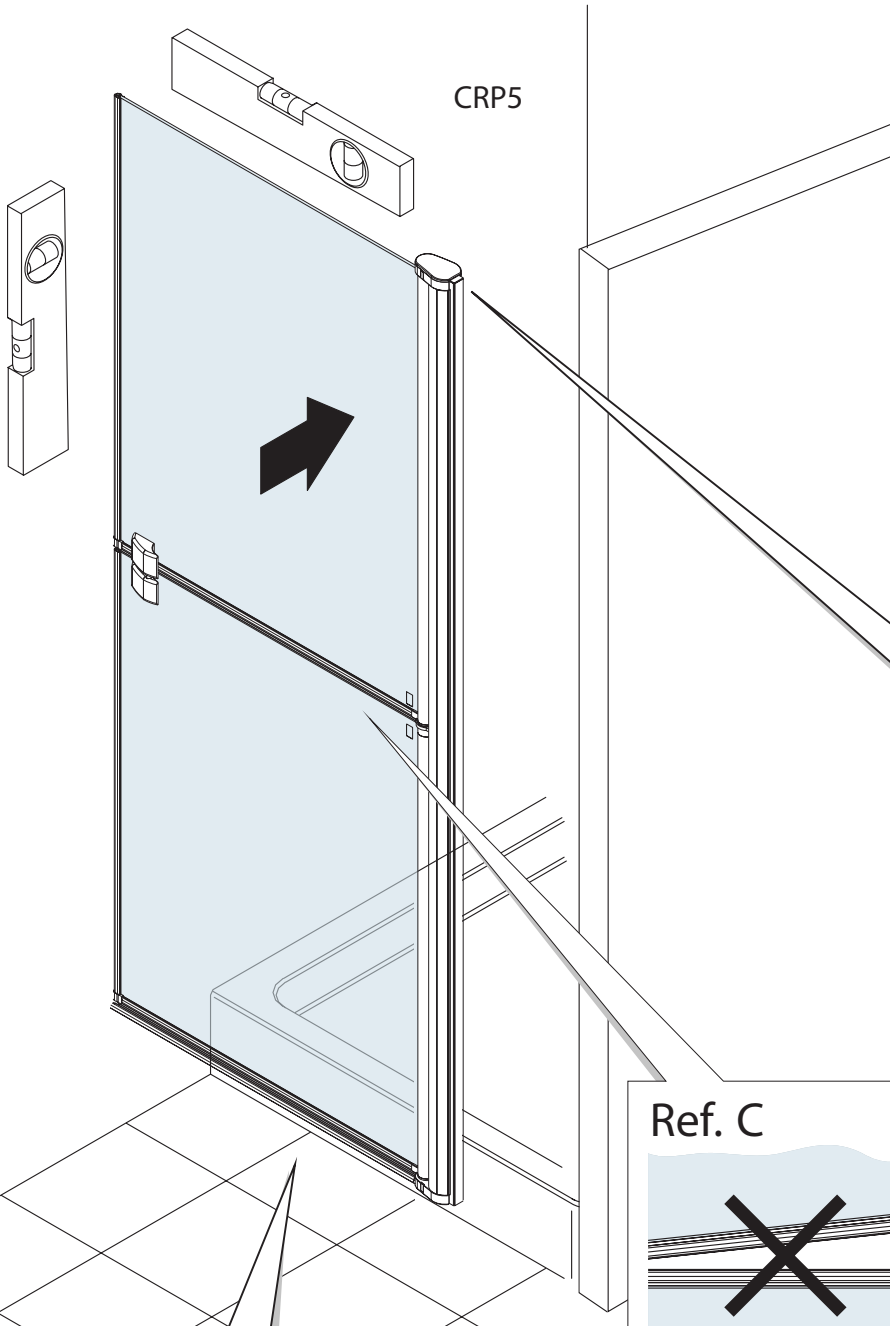
1. Insert the roller into the track.

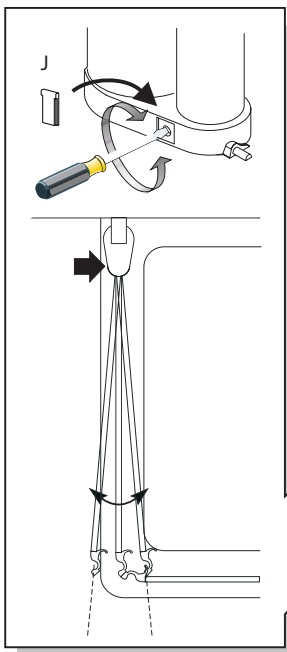
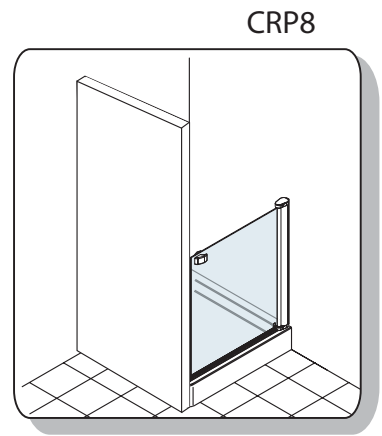
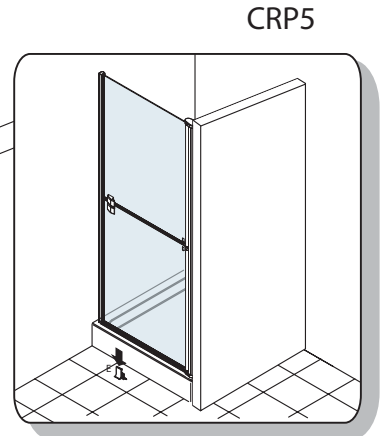
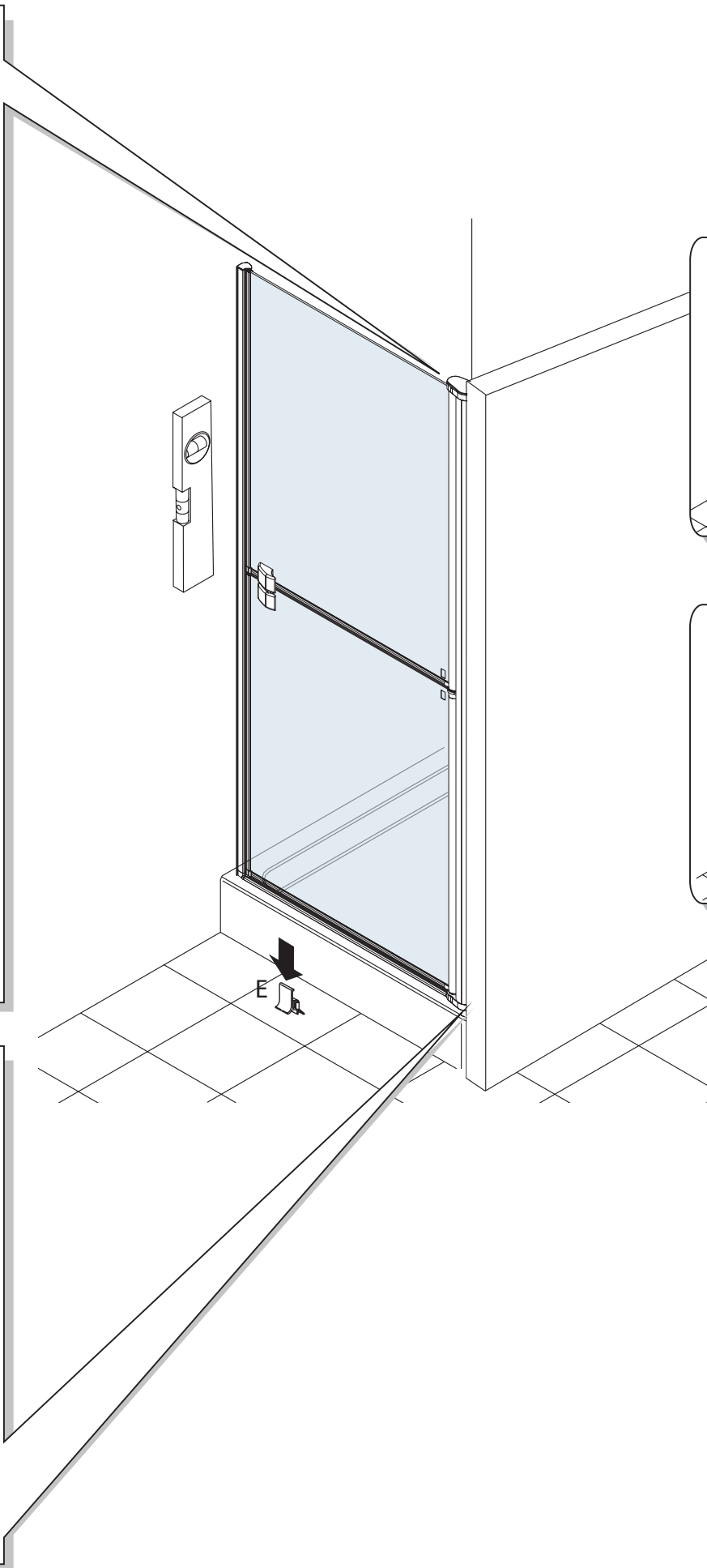
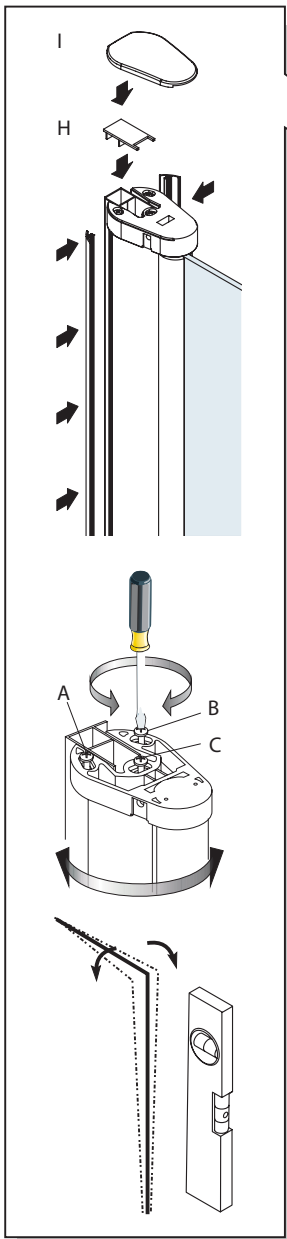
2. Tighten the roller with a screwdriver (Ø 3).

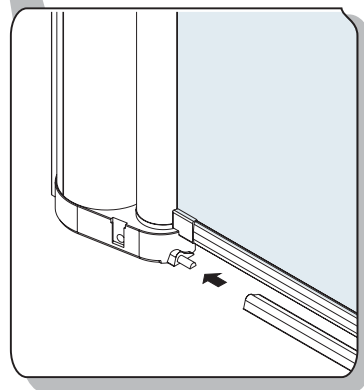
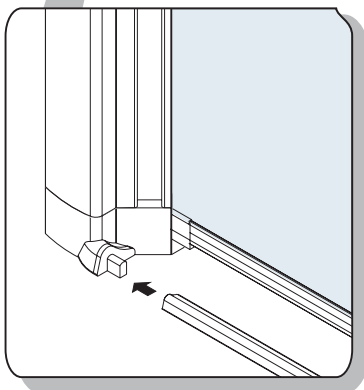
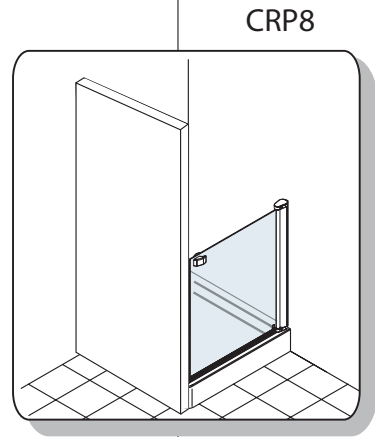
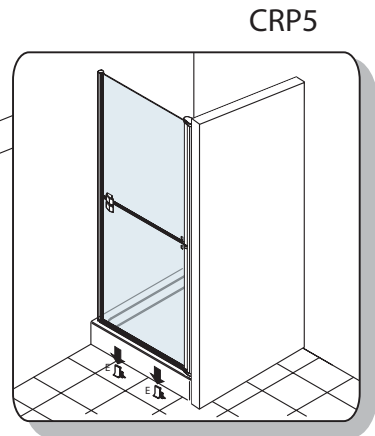
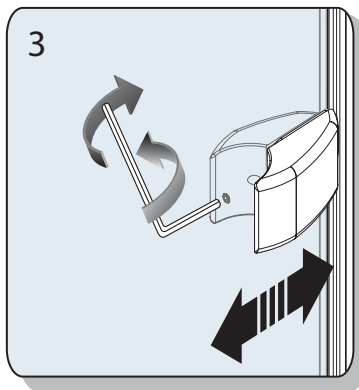
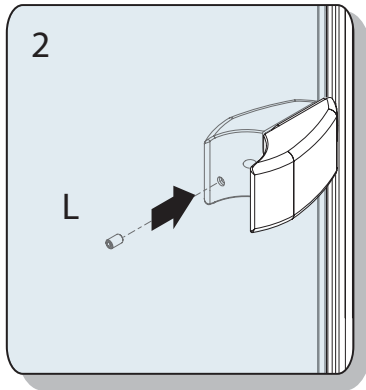
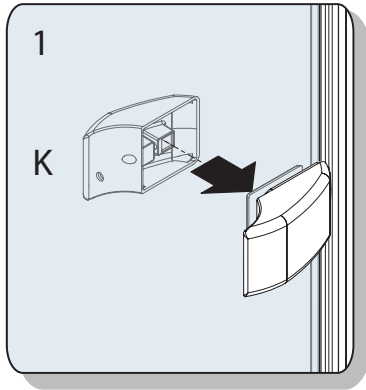
3. Tighten the roller with a screwdriver (D).

4. Tighten the roller with a screwdriver (N/O).

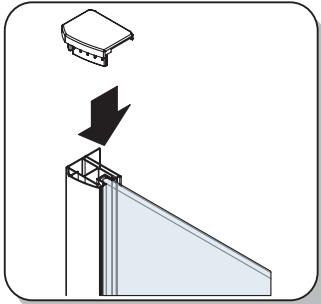




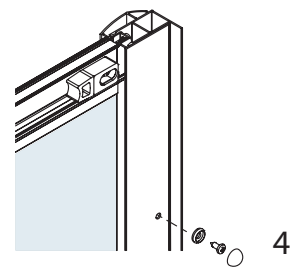
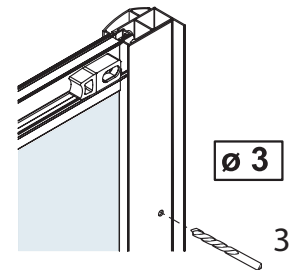
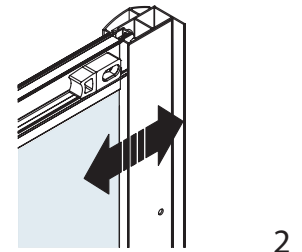
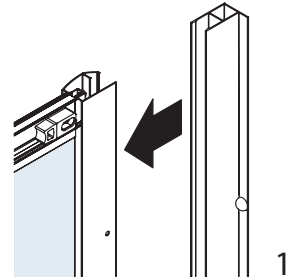




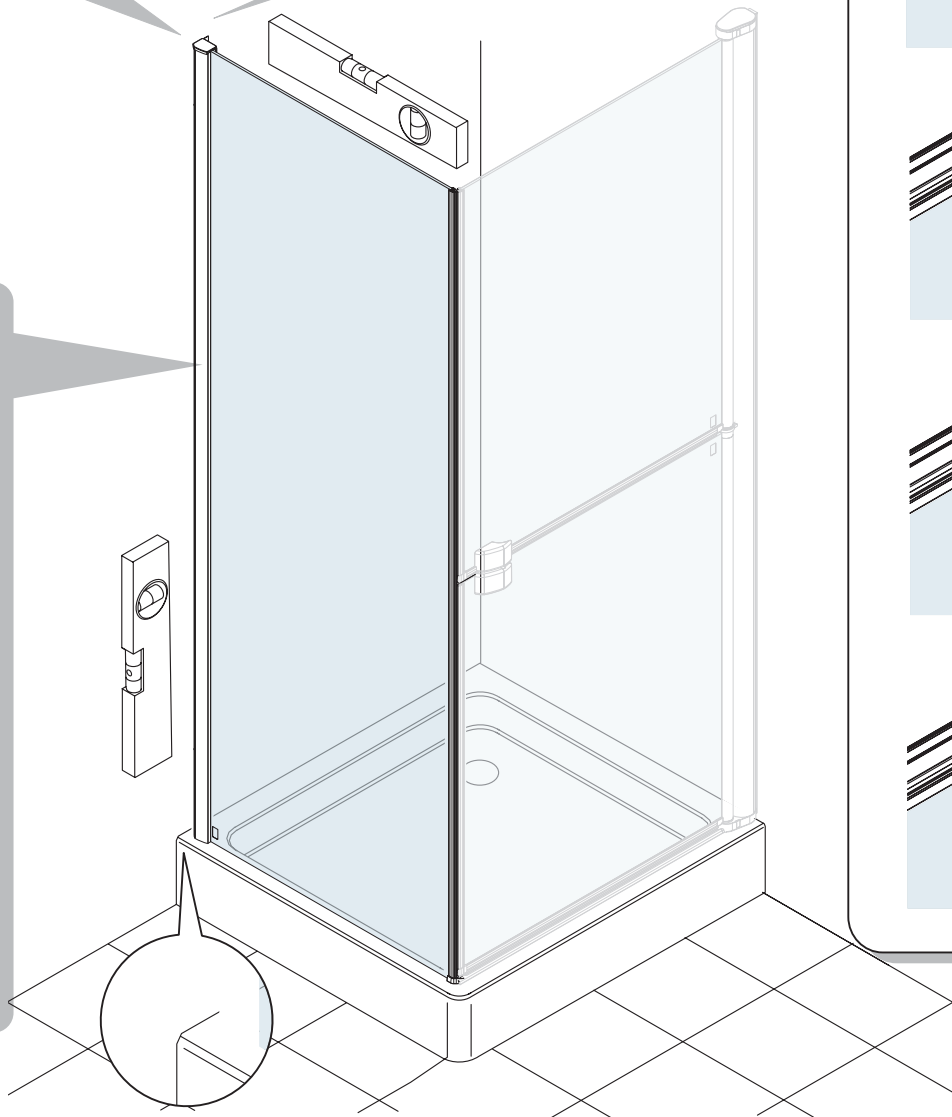
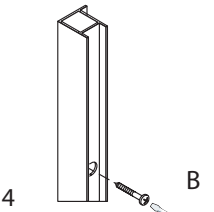
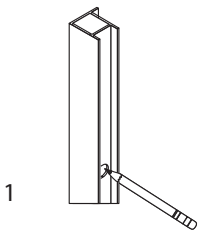
CRP5+CRF4



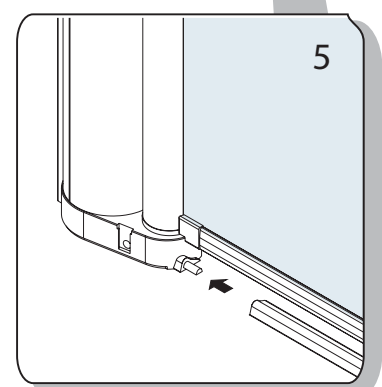
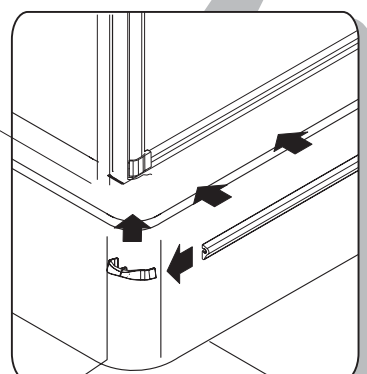
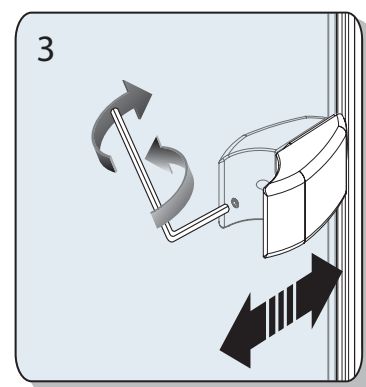
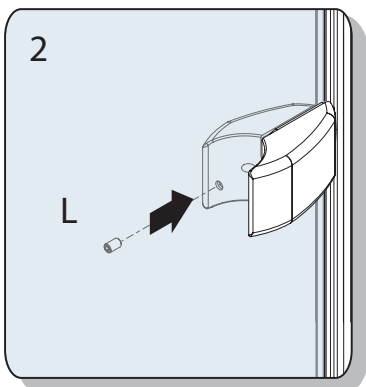
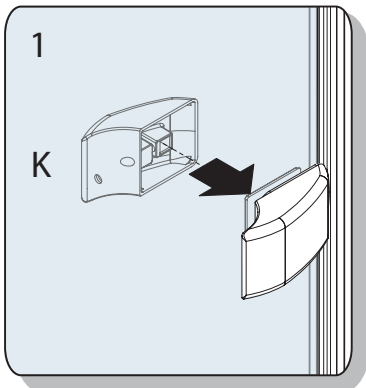
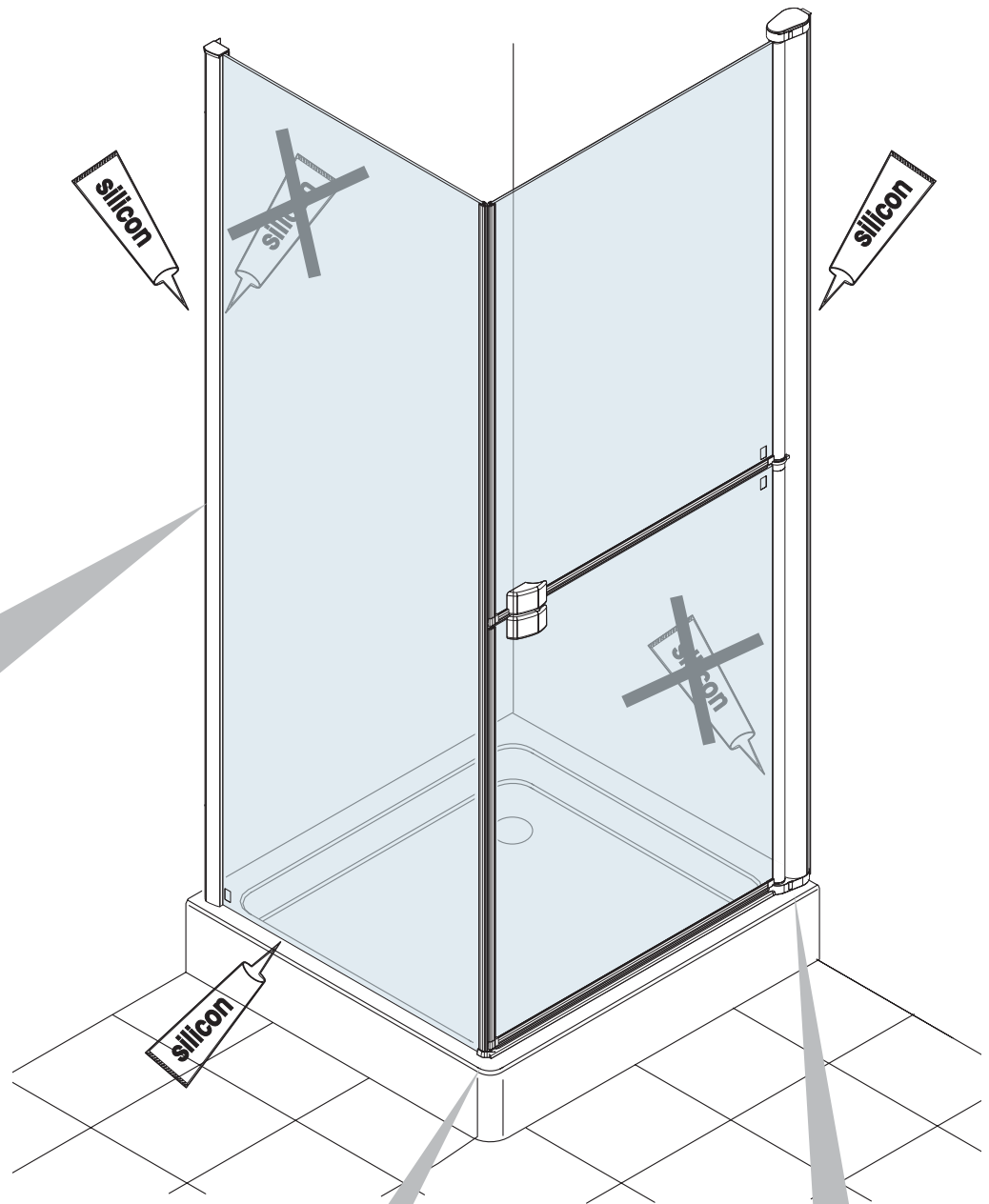
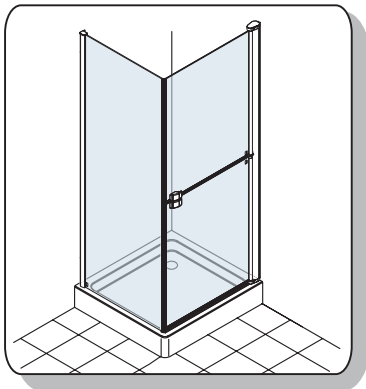
Vista dall'interno



Vista dall'interno



CRP5+CRF4



IT - ISTRUZIONI IMPORTANTI

Per pulire la vostra cabina doccia dovete usare soltanto un panno morbido.
Non usate mai detersivi, solventi o materiali abrasivi, perché potrebbero deteriorare le superfici lucide e verniciate.

F - INSTRUCTIONS IMPORTANTS

Pour nettoyer votre cabine douche, vous devez employer seulement un chiffon moelleux.
N'employez jamais des détergents ou des matériaux abrasifs, parceque ils pourraient détériorer la surface polie e vernie.

GB - IMPORTANT INSTRUCTIONS

To clean your shower booth, please use a soft cloth only. Never use detergents, solvents, or abrasive materials, because they could damage the polished and varnished surfaces.

D - WICHTIGE INSTRUKTIONEN

Für die Reinigung Ihrer Duschtrennwand dürfen Sie nur ein weiches Tuch benutzen. Benutzen Sie nie Putz- Scheuer- oder Lösemittel, weil sie die lackierten und glänzenden Flächen beschädigen Könnten.

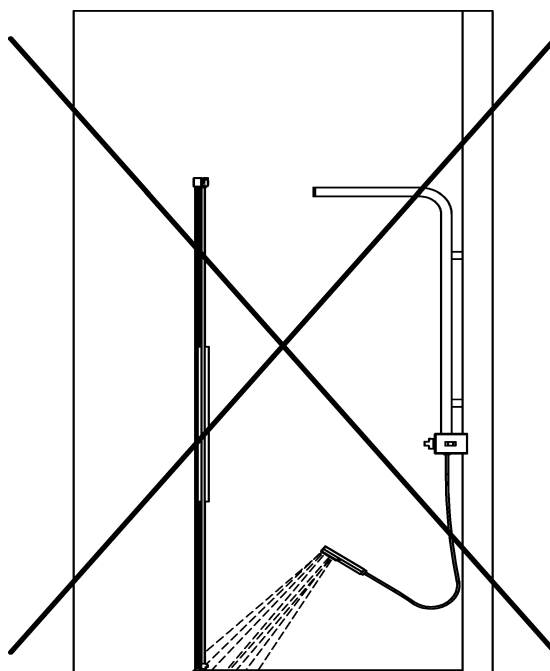
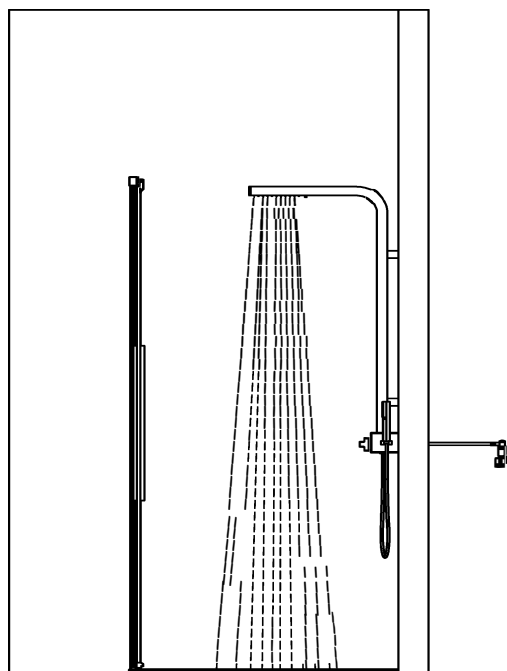
ES - INSTRUCCIONES IMPORTANTES PARA EL CLIENTE

Para la belleza de vuestra cabina ducha usad solo un suave. No uséis jamas detergentes, disolventes o abrasivas, porque podrian dañar las superficie brillantes y pintadas.

NL - BELANGRIJKE INSTRUKTIES

Voor het schoonmaken van uw douchecabine moet u alleen een zahte doek gebruiken. Gebruik nooit oplos-, was- en schuurmiddelen, omdat deze de glanzende verf- en laklaag zouden kunnen beschadigen .

OK



NO