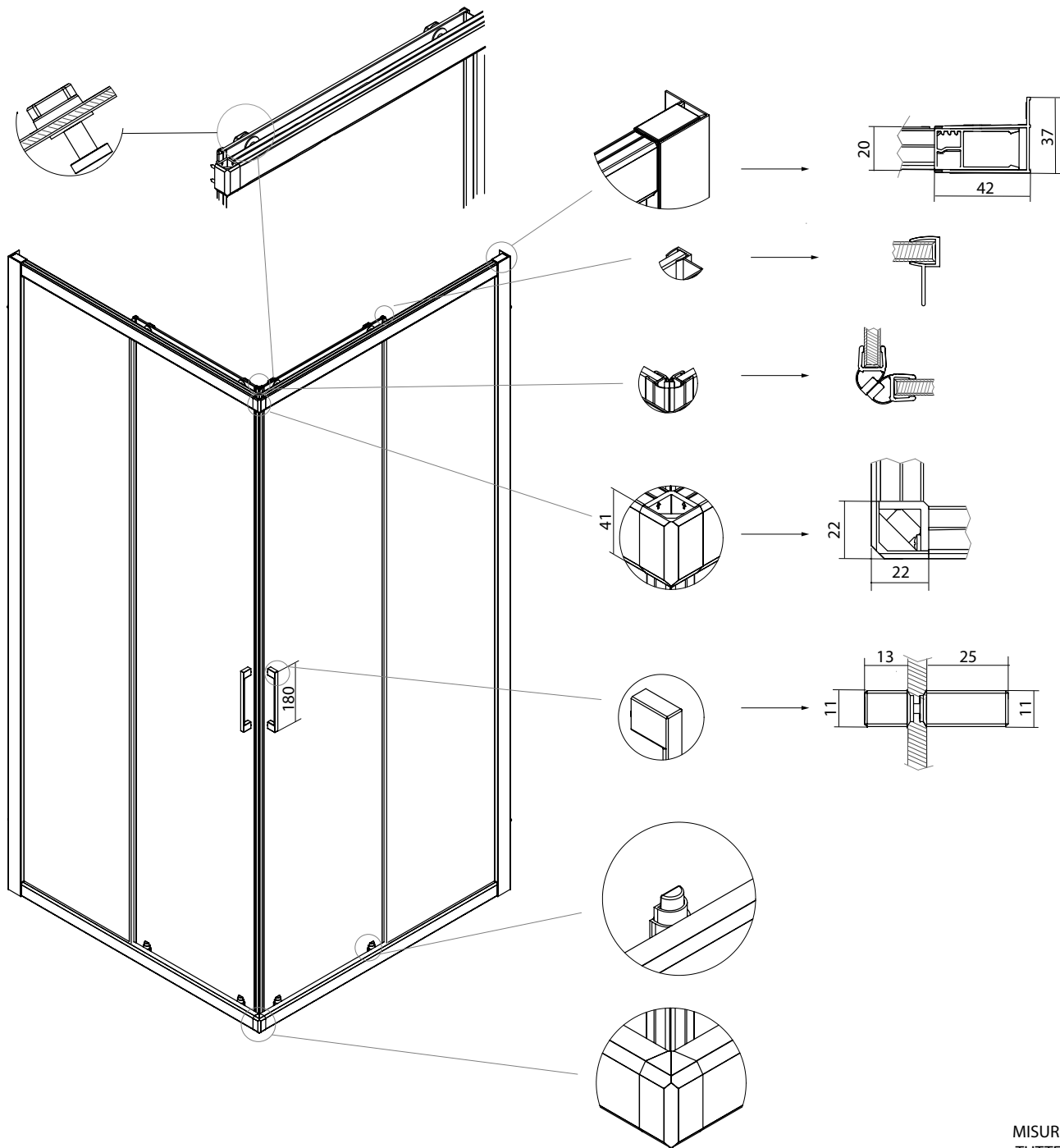
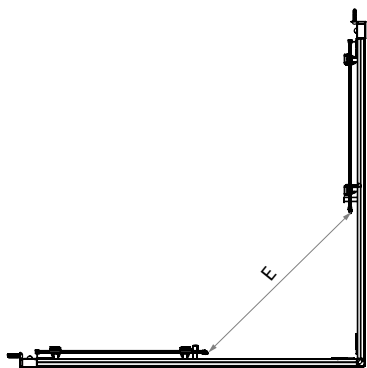


# NEA1

ANGOLO DUE ANTE SCORREVOLI  
 ABBINABILE A LATO FISSO

VETRO TEMPRATO  
 LARGHEZZA DI SERIE L  
 ALTEZZA DI SERIE H  
 L MIN  
 L MAX  
 H MIN  
 H MAX

6MM  
 67 > 120 CM  
 190 CM  
 60 CM  
 120 CM  
 160 CM  
 210 CM



MISURE IN CM DI SERIE	ENTRATA "E"	NUMERO COLLI
67-70	33	2
72-75	37	2
77-80	41	2
82-85	41	2
87-90	48	2
97-100	54	2
117-120	54	2

MISURE DISEGNO  
 TUTTE IN MM