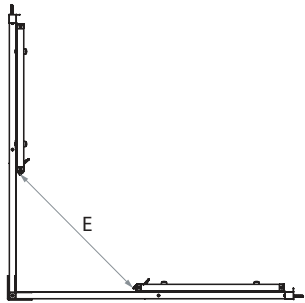


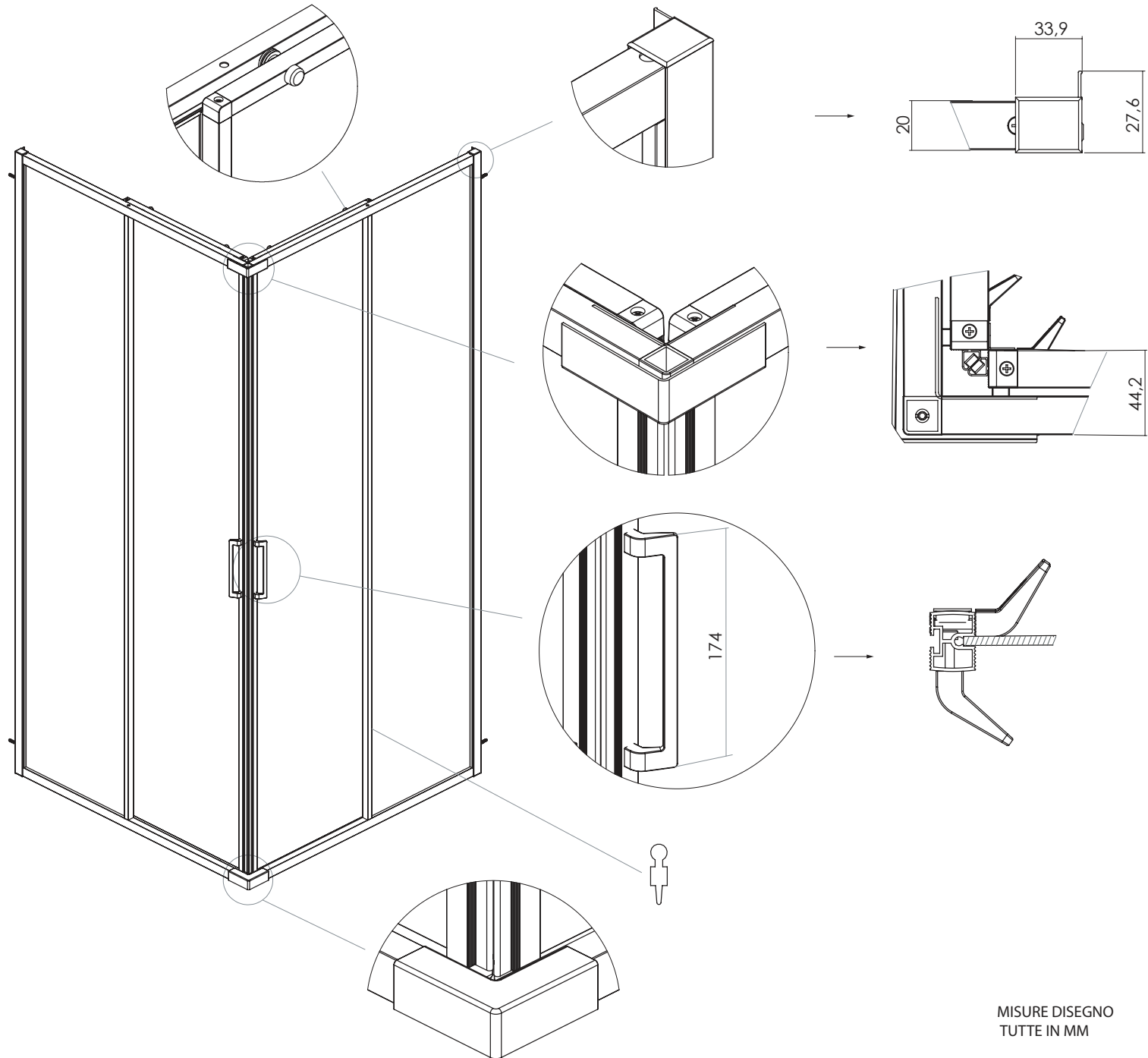
FTA1

ANGOLO DUE ANTE SCORREVOLI

VETRO TEMPRATO 3MM
 LARGHEZZA DI SERIE L 67 < 121,5 CM
 ALTEZZA DI SERIE H 190 CM
 L MIN 60 CM
 L MAX 121,5 CM
 H MIN 160 CM
 H MAX 210 CM



MISURE IN CM DI SERIE	ENTRATA "E"
67-71,5	33
72-76,5	37
77-81,5	40
82-86,5	44
87-91,5	47
92-96,5	51
97-101,5	54
102-106,5	58
107-111,5	61
112-116,5	65
117-121,5	68



MISURE DISEGNO
TUTTE IN MM