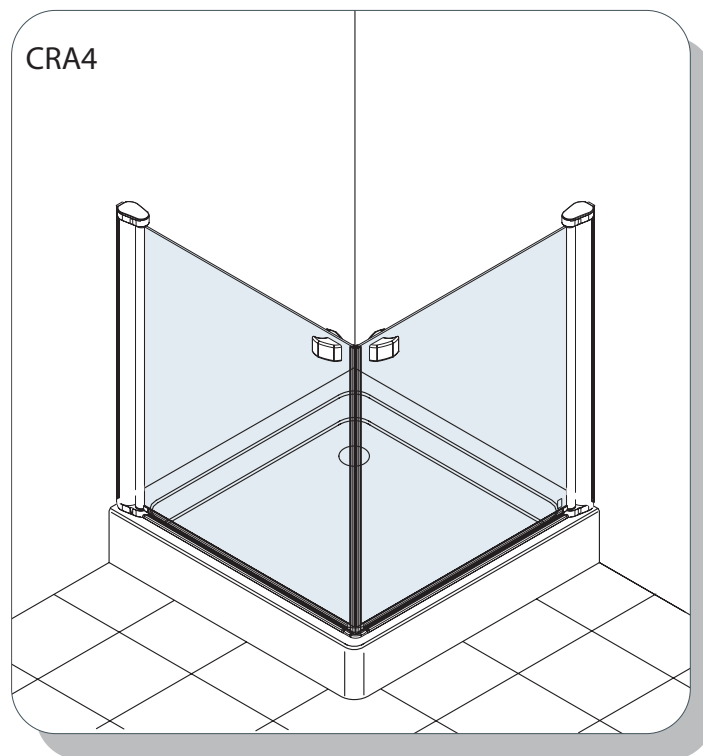
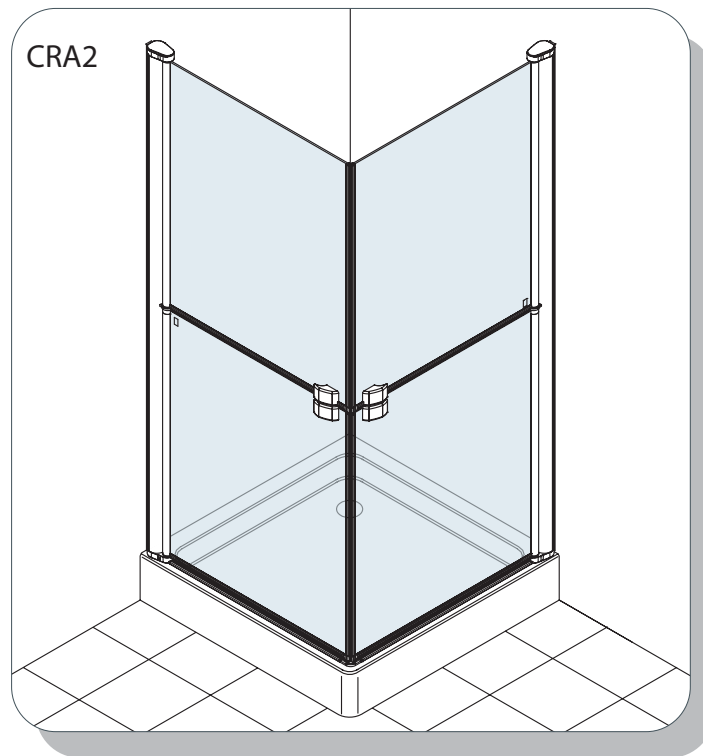
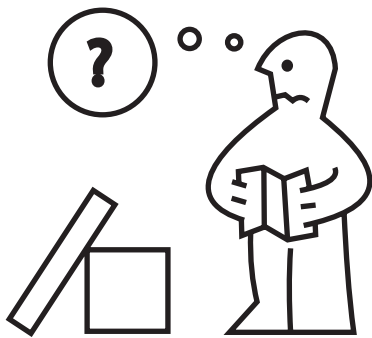
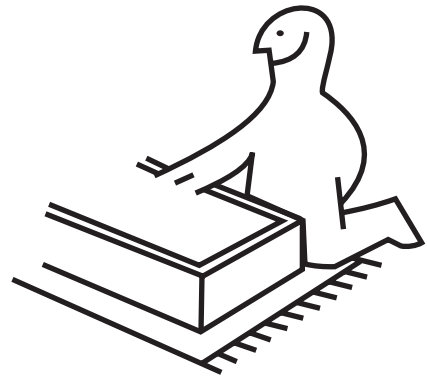
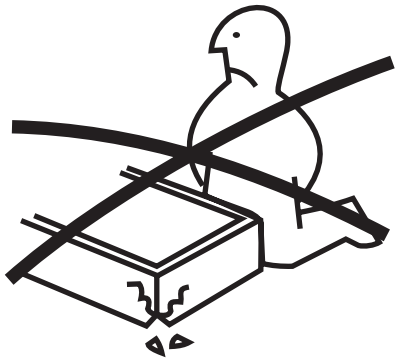
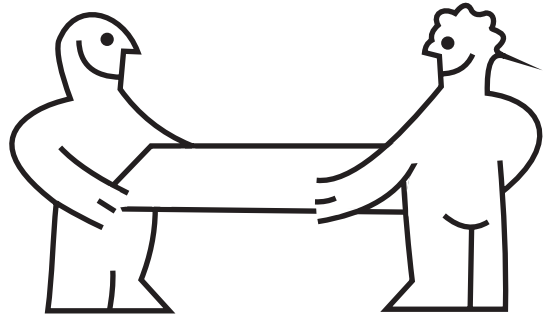
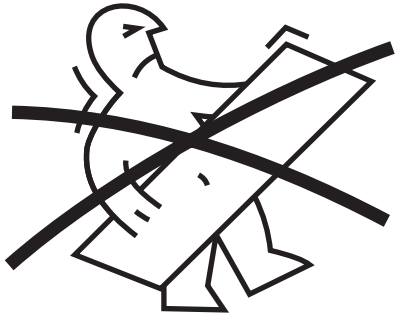
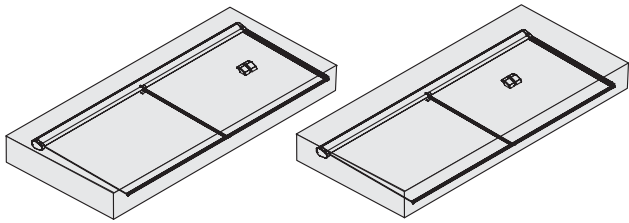


ISTRUZIONI DI MONTAGGIO / ASSEMBLY INSTRUCTIONS



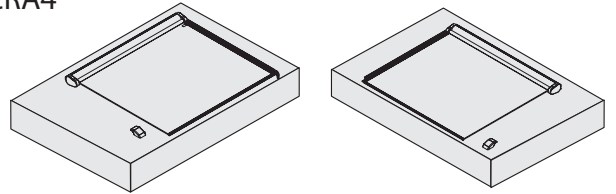


CRA2



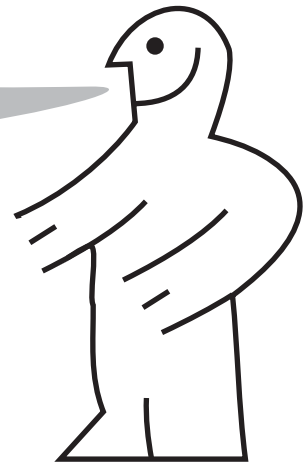
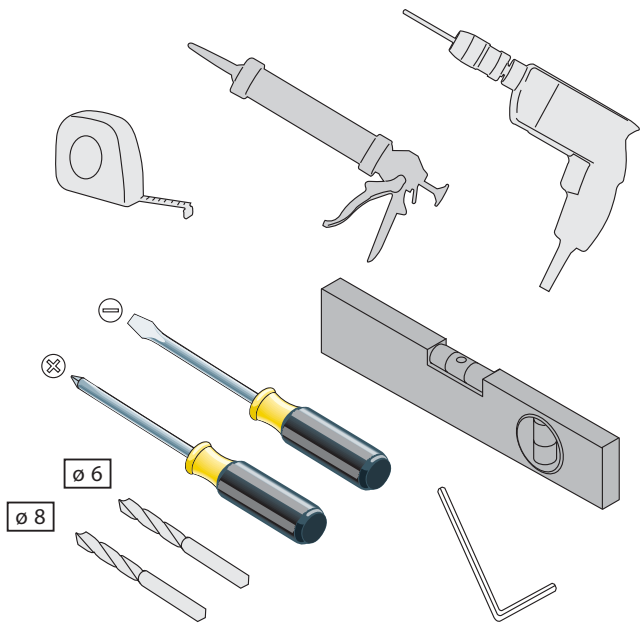
- J 500017 x4
- H 510025 x2
- G 520001 x1
- I 530047 x2
- E 540058 x2
- F1 590001 x1
- F2 590003 x1
- D 810033GR x12
- L 810122GR x4
- C 890005GR x1
- A 810106GR x16
- B 810107GR x16
- K1 610045 x2
- K2 610046 x2

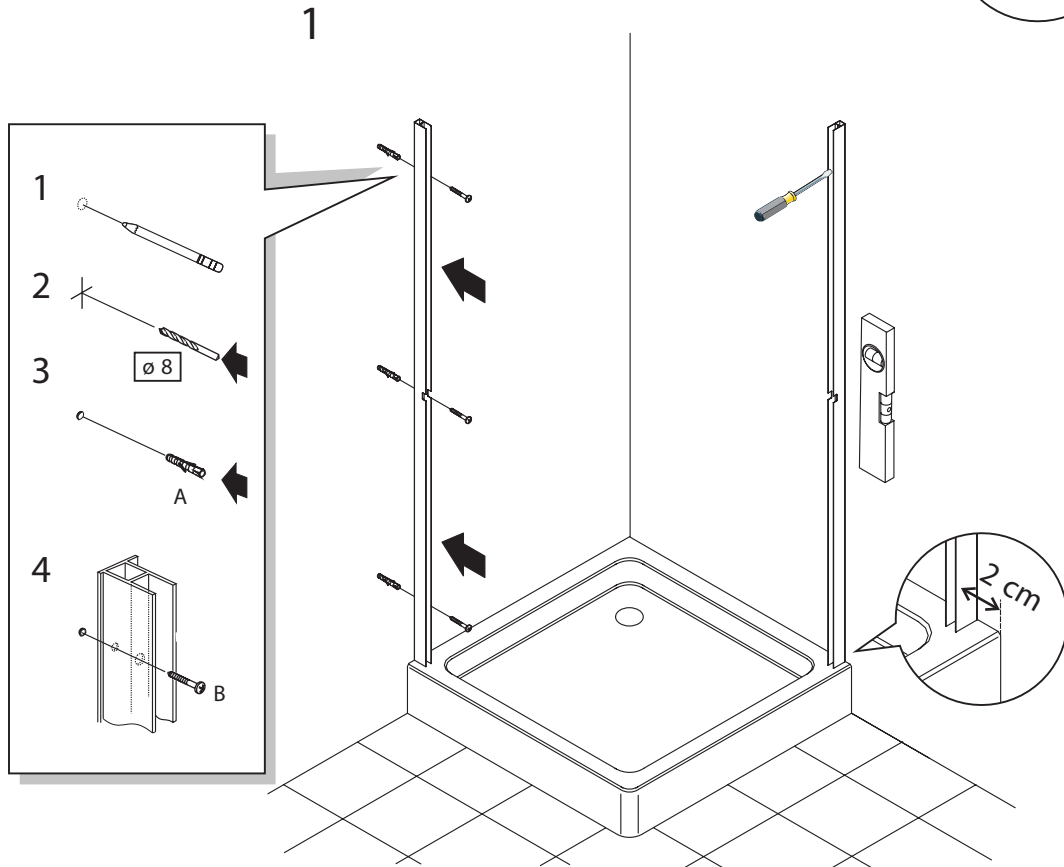
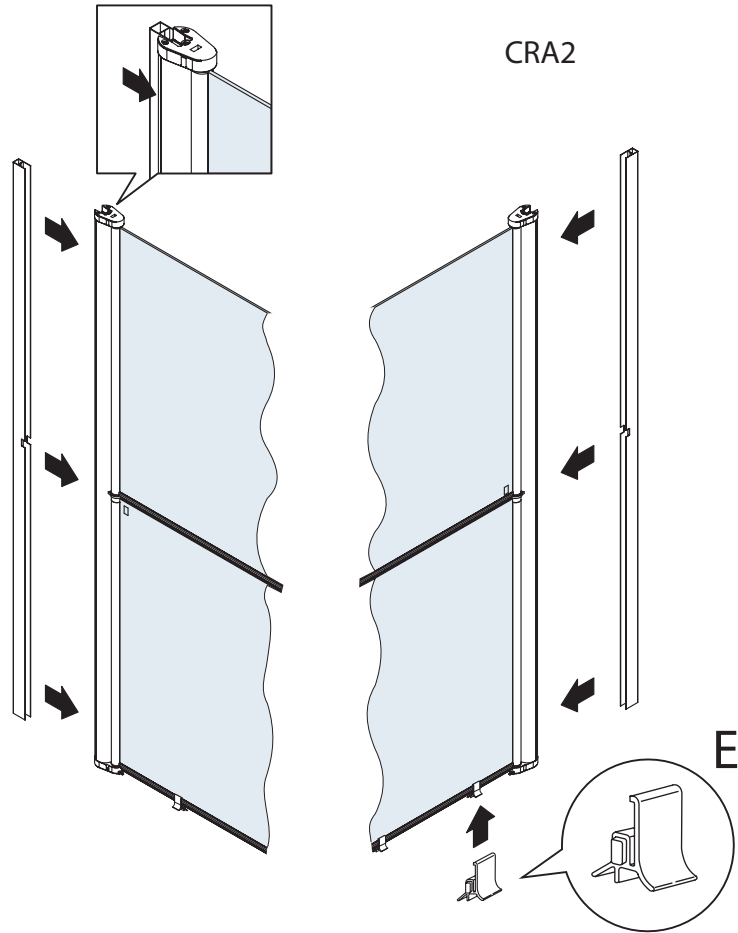
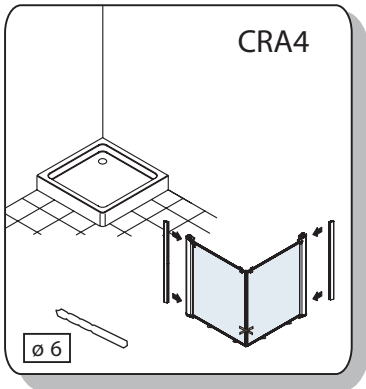
CRA4

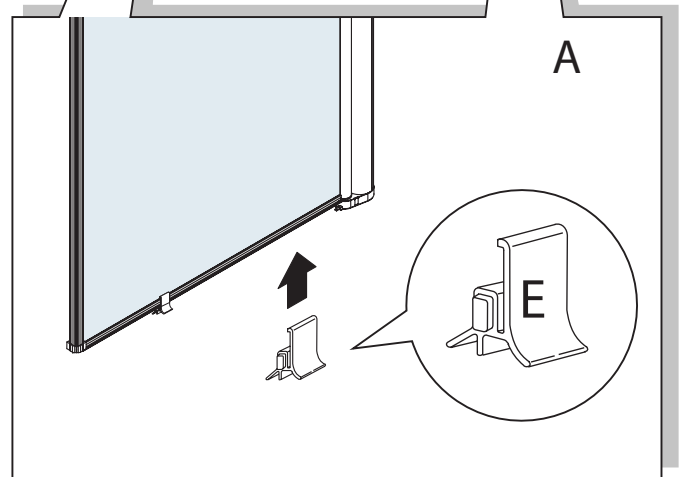
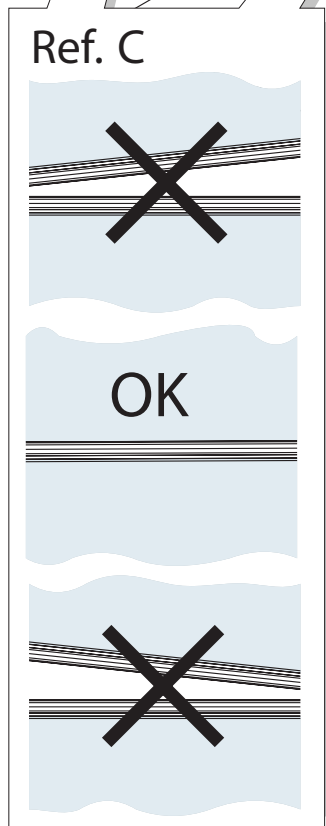
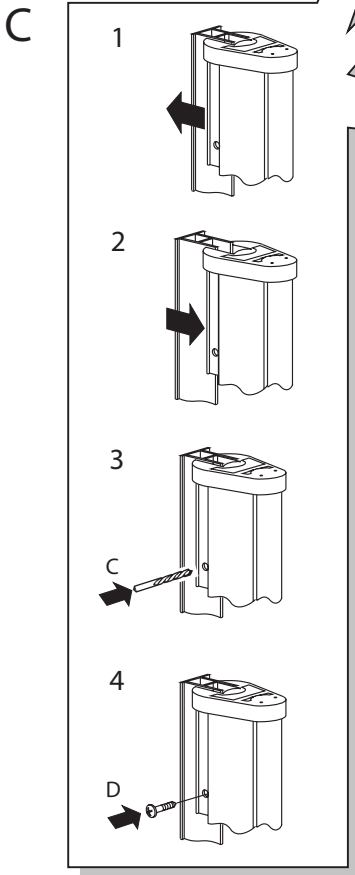
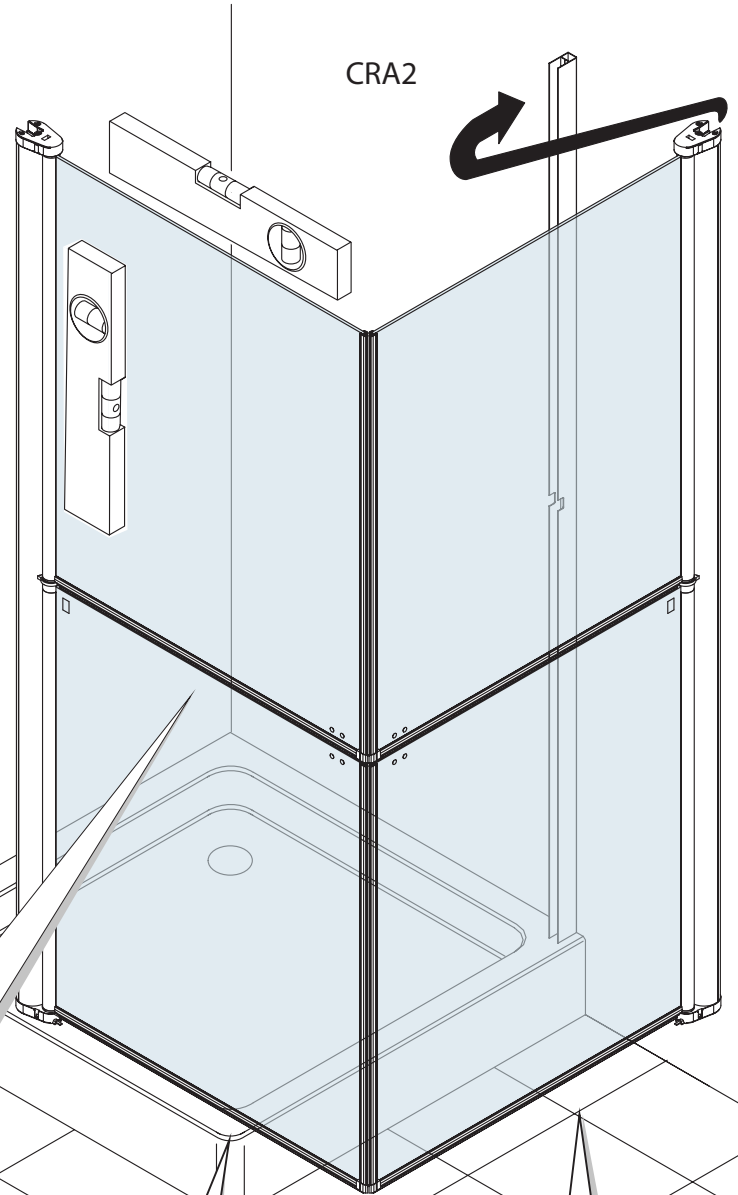
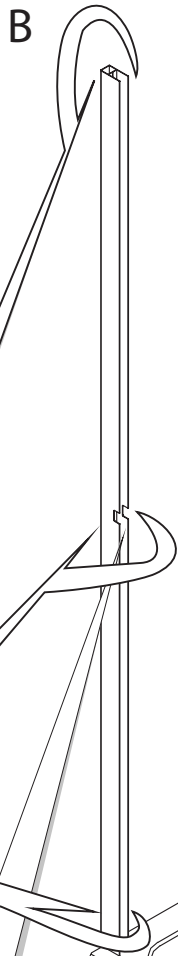
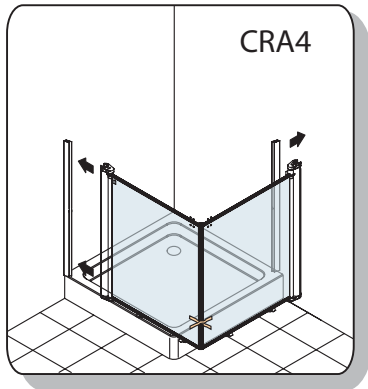


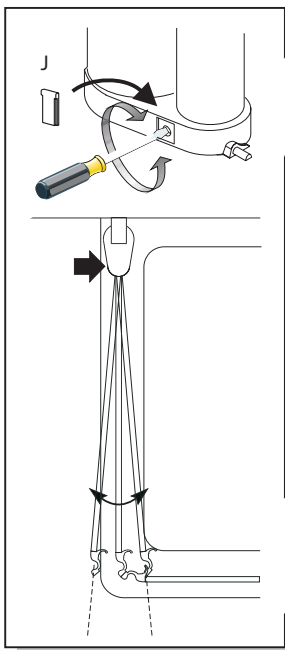
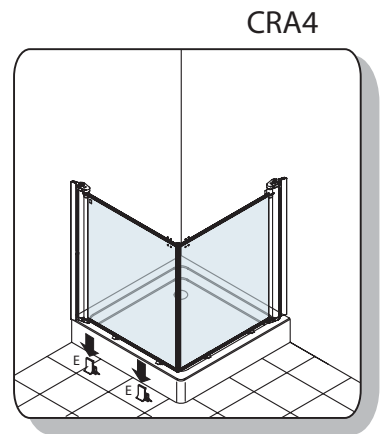
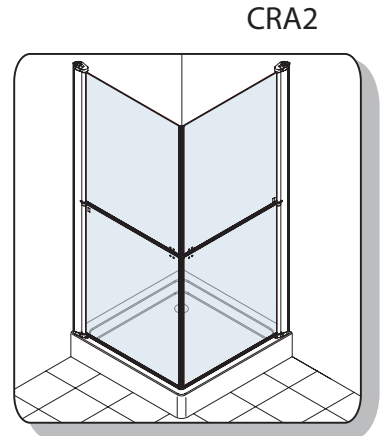
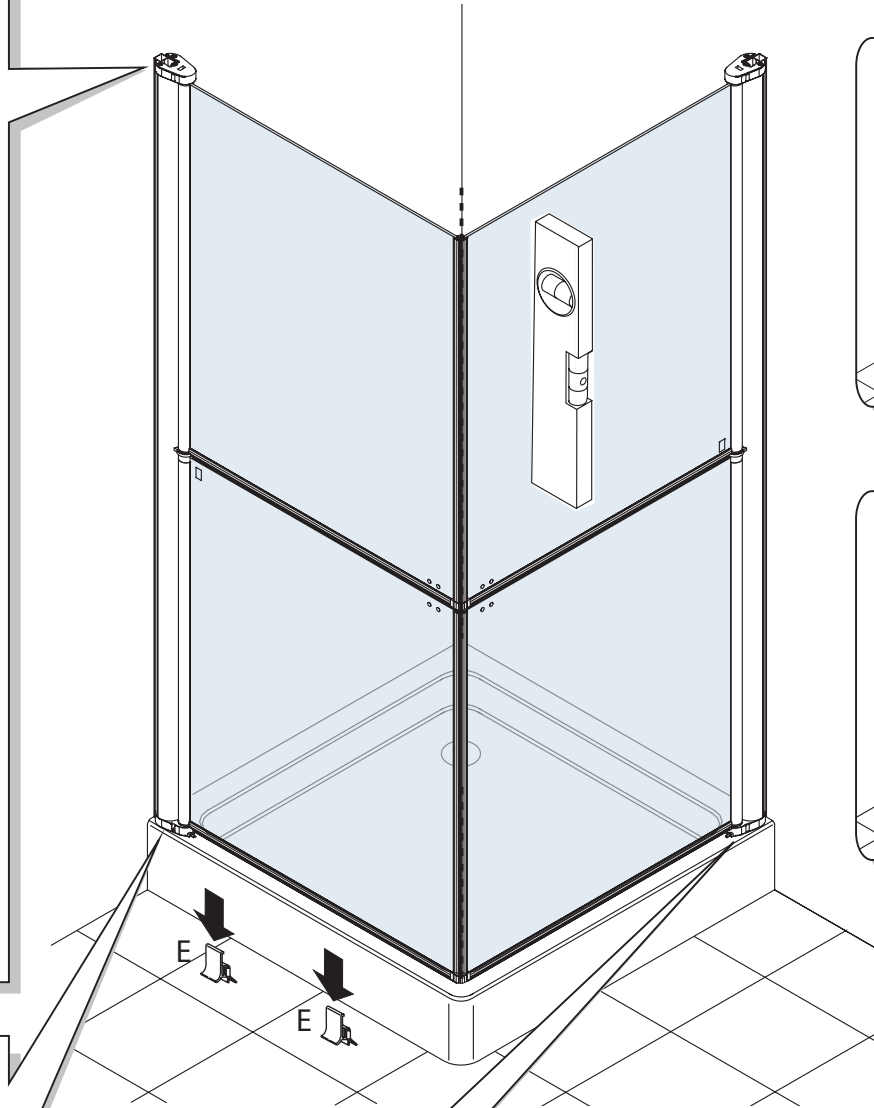
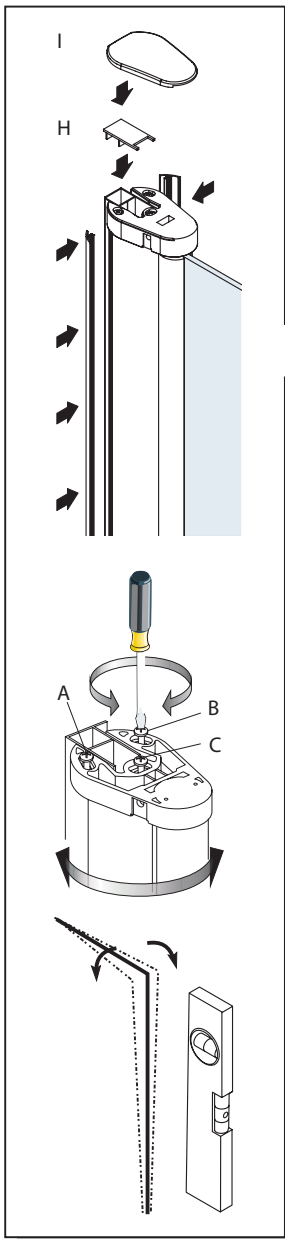
- J 500017 x4
- H 510025 x2
- G 520001 x1
- I 530047 x2
- E 540058 x2
- F1 590001 x1
- F2 590003 x1
- D 810033GR x12
- L 810122GR x4
- C 890005GR x1
- A 810025GR x4
- B 810035GR x4
- K1 610045 x2
- K2 610046 x2

Attrezzi per montaggio
Des outils pour l'assemblage

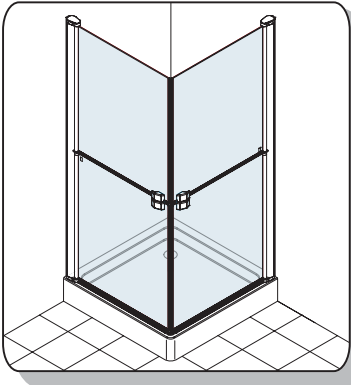




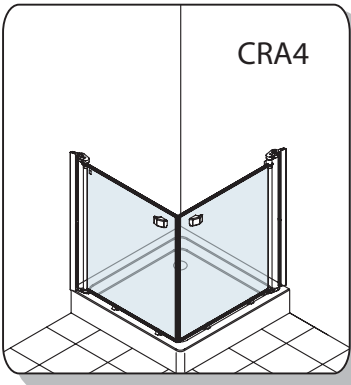




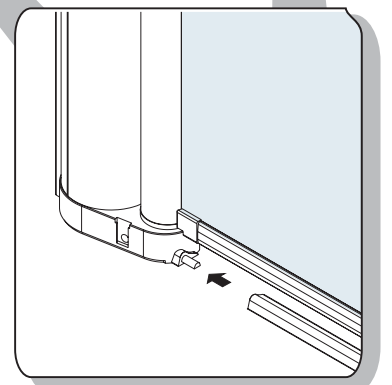
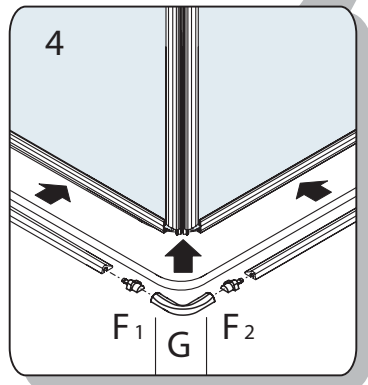
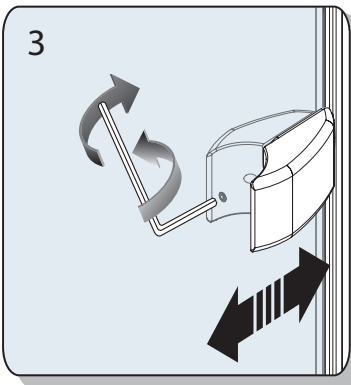
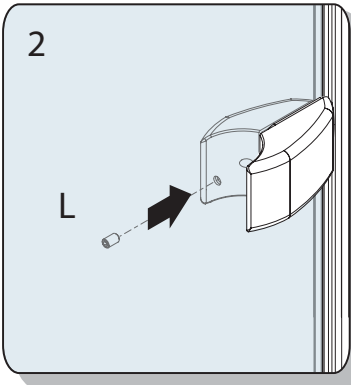
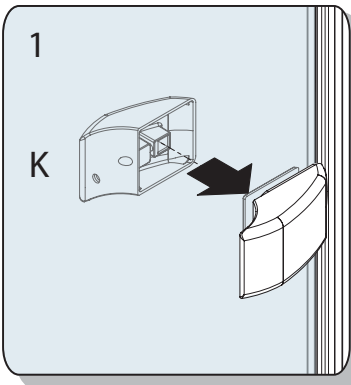
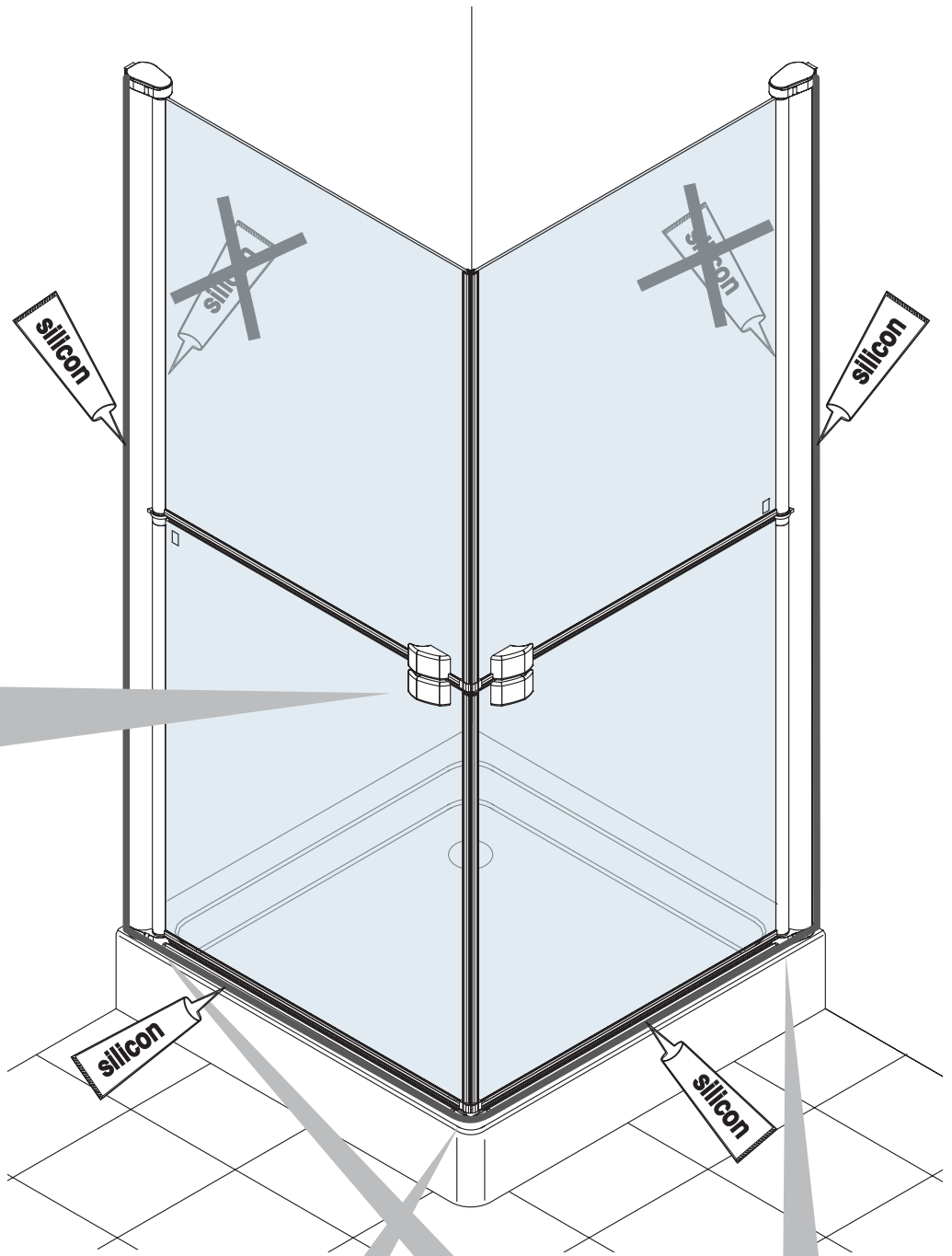
CRA2



CRA4



6



IT - ISTRUZIONI IMPORTANTI

Per pulire la vostra cabina doccia dovete usare soltanto un panno morbido.
Non usate mai detersivi, solventi o materiali abrasivi, perché potrebbero deteriorare le superfici lucide e verniciate.

F - INSTRUCTIONS IMPORTANTES

Pour nettoyer votre cabine douche, vous devez employer seulement un chiffon moelleux.
N'employez jamais des détergents ou des matériaux abrasifs, parceque ils pourraient détériorer la surface polie e vernie.

GB - IMPORTANT INSTRUCTIONS

To clean your shower booth, please use a soft cloth only. Never use detergents, solvents, or abrasive materials, because they could damage the polished and varnished surfaces.

D - WICHTIGE INSTRUKTIONEN

Für die Reinigung Ihrer Duschtrennwand dürfen Sie nur ein weiches Tuch benutzen. Benutzen Sie nie Putz- Scheuer- oder Lösemittel, weil sie die lackierten und glänzenden Flächen beschädigen Könnten.

ES - INSTRUCCIONES IMPORTANTES PARA EL CLIENTE

Para la belleza de vuestra cabina ducha usad solo un suave. No uséis jamas detergentes, disolventes o abrasivas, porque podrian dañar las superficie brillantes y pintadas.

NL - BELANGRIJKE INSTRUKTIES

Voor het schoonmaken van uw douchecabine moet u alleen een zahte doek gebruiken. Gebruik nooit oplos-, was- en schuurmiddelen, omdat deze de glanzende verf- en laklaag zouden kunnen beschadigen .

